



Abmessungen

108 x 268 x 107 mm

Tankinhalt 850 ml

Energieversorgung

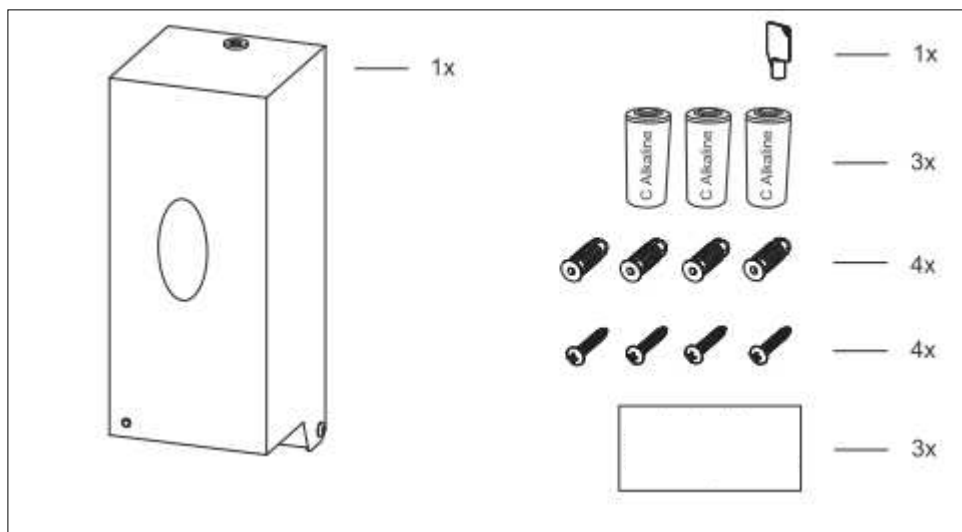
3 x 1,5V C-AlkalineBatterien

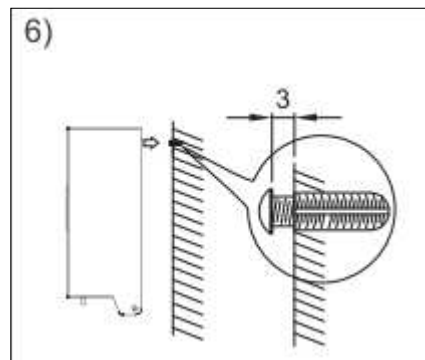
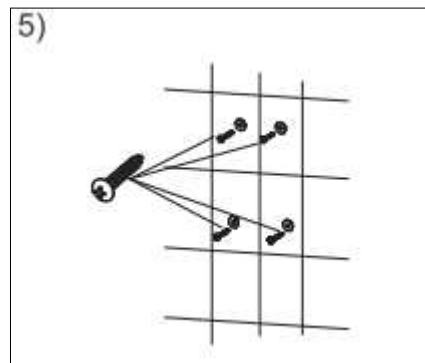
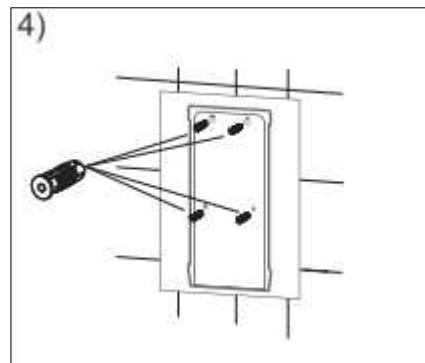
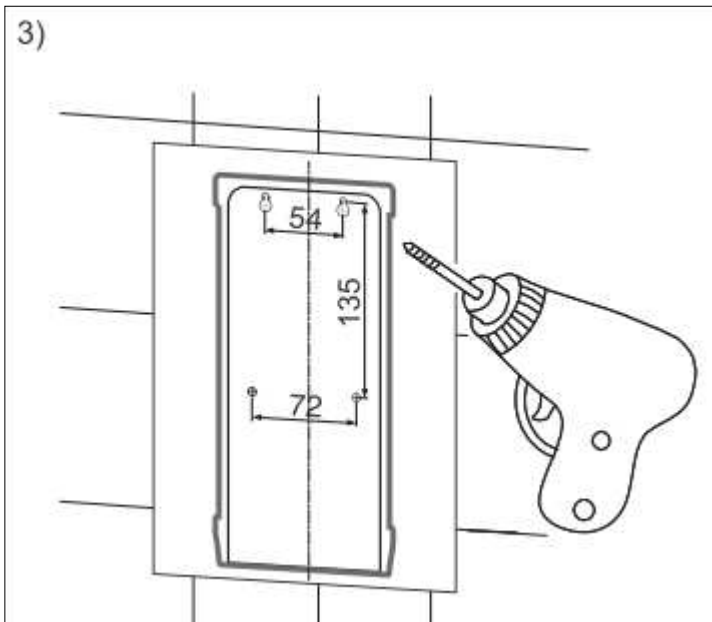
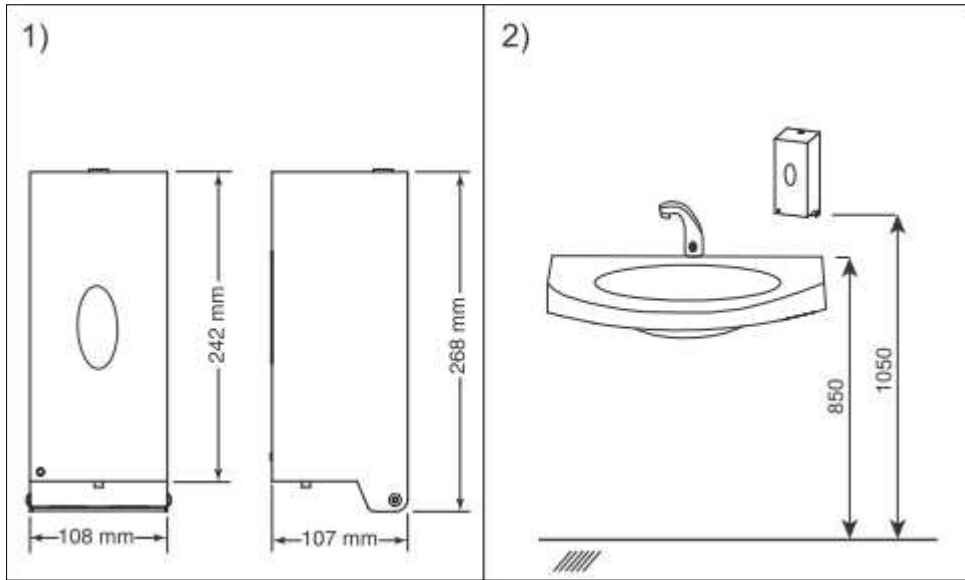
Umgebungstemperatur 5°C-40°C

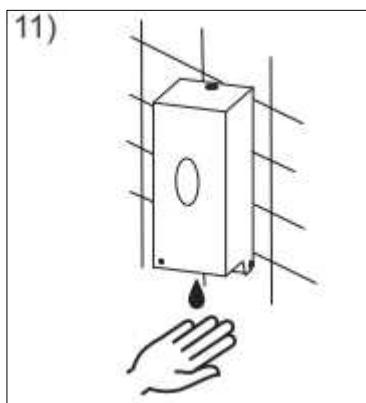
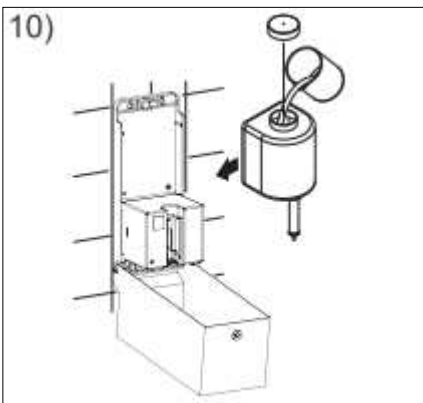
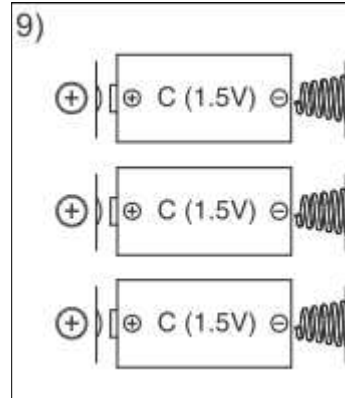
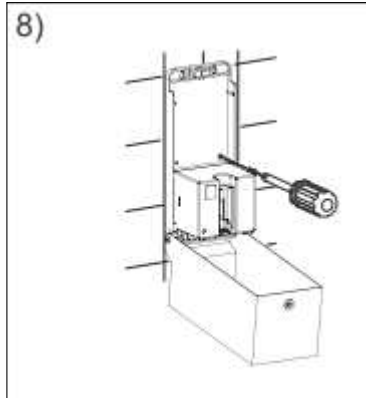
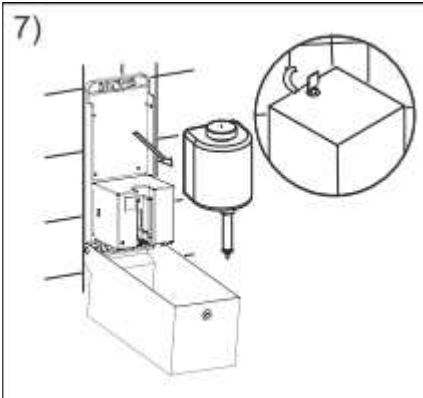
Sensoransprechzeit 0,5 - 1 Sekunde

Erforderliche Viskosität des verwendeten Material -

Desinfektionsmittel oder Flüssigseife 1 - 3000 MPa.s(cP)







Edelstahlgerät -
Keine abrasiven Putzmittel verwenden- weder mechanische oder chemische.
Nur mit Wasser, milden Reinigungsmittel und weichem Lappen säubern.
Keine professionellen Reiniger -
insbesondere Acetat- u. Chlorhaltige, wie Methylenchlorid, Trichloräthylen, sowie Salz-, Salpeter-, Schwefelsäure
enthaltende verwenden!!! Garantieverlust - auch bei Kratzspuren.

Störungsbehebung

LED blinkt nicht	Sensor verschmutzt Batterie leer	Sensor reinigen Batterie erneuern
LED blinkt bei Nichtgebrauch	Sensor dauernd aktiviert Batterie leer	Prüfen, ob Sensor durch Objekt blockiert ist oder andere Sensor einstrahlt. Störquelle entfernen Batterie erneuern
Motor läuft, es kommt keine Seife	Verstopfter Seifenbehälter oder -düse. Falsche Seifenviscosität Verhärtete Seife	Seifenbehälter , -düse reinigen Viscosität prüfen, Mittel ändern Mittel austauschen Behälter und Düse reinigen. Mehrmals Seife ziehen bis die Zuführung wieder normal ist.