

Öko-Hygiene-Set:

Set mit Sensorarmatur und Heizgerät zur hygienischen und wirtschaftlichen Warmwasserversorgung von Spül-/Handwaschbecken

**Temperatur- u. Mengenregelung: über elektronischen Untertisch-Mischer.
Druckfest**

zum Beispiel mit -

**LOex Tonga
TGE7AT96ii12A4_DX3**
Ausladung 120mm
dreh- u. feststellbar,
Luftsprudler
Zuleitungen -
Sensor kabel ca. 400mm
Flexschlauch 400x3/8"ÜM
Gesamthöhe ab WT 230mm
Stichmaß 28mm

andere Armaturen auf Anfrage

Steuerbox 94x94x56
mit NetzsteckerkabelAnsteuerung über Opto-Sensor



LOex Rhein, Steuerung mit inliegendem Trafo,
IP65, Eingang 230V50Hz, Betriebsspannung 12VAC,
Festprogramm, Sicherheitsabschaltung, mech.
zuschaltbarer automatischer Hygienespülung
manuelle Reichweitenverstellung

**Elektronischer Durchlauferhitzer
druckfest**
Durchflußmenge und Temperatur im
Gerät vorwählbar
3,5 kW/15 A, erforderlicher
Kabelquerschnitt 1,5 qmm/IP24,
Blankdraht-Heizsystem, Netzkabel mit
Stecker
Anschlüsse 3/8"AG; 13,2H x 18,7 B x 8,0 T



Auch für unsere
Wandarmaturen
geeignet

**Für überall dort, wo eine hygienische
Warmwasserabgabe gewünscht wird.**

**Wirtschaftlich, hygienisch und ökologisch
die optimale Lösung, da Wasser nur wäh-
rend des Bedarfs erhitzt und abgegeben
wird.**

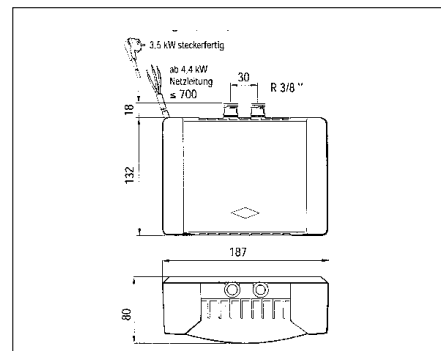
Der Anfall an Standwasser ist minimiert.



Magnetventil
stabil
2x3/8"AG

Filter
Messing 2x3/8"IG
mit Serviceöffnung

KW



Technische und preisliche Änderungen ohne Vorankündigung vorbehalten.
Dieses Angebot ist freibleibend.
Es gelten ausschließlich unsere Verkaufs- u. Lieferbedingungen.
Stand Mai 2014. Vorherige Angebote haben ihre Gültigkeit verloren.

TG T96 DX3_05/14 01