

## Stamtblatt



iPuri SH17  
langer  
Auslauf

oben Mitte -  
mit  
Verstellschutz-  
kappe

**Ausschreibungstext**  
**Starre hohe Einhebel-Selbstschluß WT-Mischarmatur\* DN15, mit elektronisch gesteuerter berührungsloser Sensorautomatic; integrierter voreinstellbarer Fließmengen- u. Temperaturregelung, mit Hebel und Verstellenschutzkappe; 2-Step-Eco-Kartusche; Strahlregler; MV mit VS-Adaptor, 2 Flexschläuche ca. 350 x 3/8"ÜM**

Betriebsversion/  
EAN-Nummer Artikelnummer

für Netzbetrieb

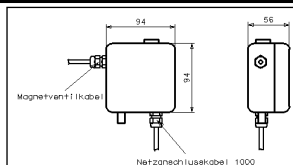
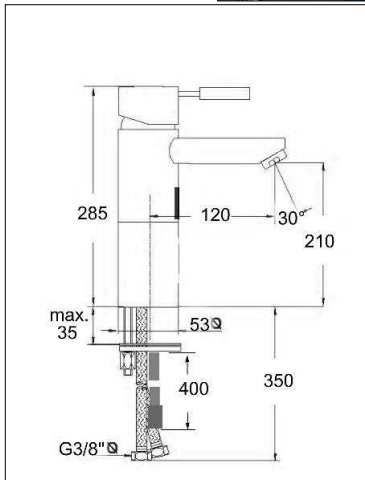
mit Hebel und Verstellschutzkappe

Ausladung Standard 120mm  
Spezial 175mm  
Ges.Höhe ab WT 285mm  
Sensorfenster Unterkante ab WT 180mm  
Modell:  
- mit Verstellenschutzkappe und Hebel C

Standardauslauf 120mm  
40 34154 01285 1 IPSHE7B12CA4\_VS  
Spezialauslauf 175mm  
40 34154 01286 8 IPSHE7B17CA4\_VS



iPuri SH12  
mit  
kurzem und  
langem Hebel  
(Clinic-Hebel)



Basisdurchmesser  
iPuri SH 53,00 mm

Stichmaß  
iPuri SH 34,00 mm

Zuleitung  
Sensor kabel ca. 400 mm  
2 Flexschläuche x 350 x 3/8" ÜM

Einhebel-Selbstschluß-WT-Mischarmatur\* DN 15, optoelektronisch gesteuert; starr; Messing verchromt; Bedienelement für integrierbare Fließmengen- u. Temperaturregelung bzw. abnehmbare, vandalensichere Verstellenschutzkappe(nach Modell); 2-Step Eco-Kartusche (iPuri); Strahlregler; Energieversorgung: Eingang Netz 230V 50Hz mit 12VAC Betriebsspannung; Steuerbox Kunststoff 98x98x56mm in IP 65 mit inliegendem Trafo; Netzstecker; Betriebssystem mit Festprogramm, Reichweitenverstellung, 2-f. Sicherheitsabschaltung; mech. zuschaltbare automat. Hygienespülung; 2 Magnetventile mit VS-Adaptor; 2 RiVe; Filtereinsätze für Eckventile 3/8" beigelegt. 0,3 bar Mindestfließdruck; max. Durchflußmenge ca. 19 Ltr./min.; max. Wassertemperatur 60°C.  
Hersteller: LOTZ Exim Trading, Kaja-Armaturen  
Typ: LOex iPuri S Reihe

**Steuerbox mit integriertem Netzteil in IP65**  
98Bx98Hx56Tmm

stabiles Magnetventil jeweils im KW/WW-Zugang  
2x3/8" AG,  
als Baueinheit vormontiert mit Rückflußverhinderer, Filtereinsatz, Montagestück (VS-Adaptor) mit ÜM 3/8", flachdichtend, direkt auf Eckventil zu montieren (Eckventil bauseitig)

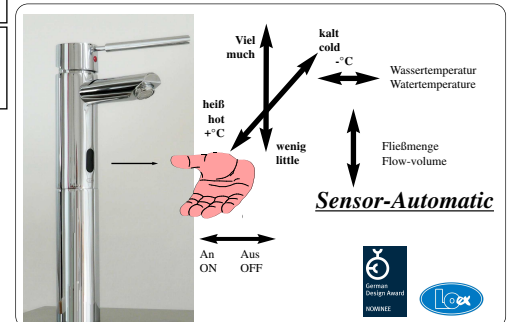
**Standardbügelhebel auf Anfrage.**

**Langhebel mit 210 mm Ausladung für alle iPuri Modelle - gegen Mehrpreis auf Anfrage.**

IR-Sensor mit LED, Reichweite bis ca. 160 mm verstellbar über Poti. IP 65 Niedervolt-Electronic für Netzbetrieb mit inliegendem Trafo, Netzkabel; Wasserlaufzeit entsprechend Sensoraktivierung.

**Auf drucklos adaptierbar.**

**Pulverbeschichtung in RAL-Farben und Edelstahlfinish gegen Mehrpreis möglich.**



\*Geschützt durch EU-Patent EP 0894903B2, sowie das Gebrauchsmuster 29707351.6

Technische und preisliche Änderungen ohne Vorankündigung vorbehalten. Dieses Angebot ist freibleibend. Es gelten ausschließlich unsere Verkaufs- und Lieferbedingungen Stand Mai 2017. Vorherige Angebote haben ihre Gültigkeit verloren.

Preisstellung: ab Lager, verpackt, zzgl.ges. Mehrwertsteuer, pro Einheit, in EUR.  
Liefertermine auf Anfrage.  
Gerichtsstand bei Vollkaufleuten und Personen bürgerlichen Rechts: Frankfurt/M.

Lieferumfang: Armatur wie beschrieben, einbaufertig, komplett.

EU-USID: DE111985600