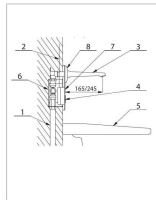




Stammblatt



Piezo-Edelstahl-UP-Wandarmatur



- 1 Wasserzuführung
- 2 Kabel zum externen Trafo
- 3 Wandanklauf 170/250mm Anlaufung
- 4 Piezotaster
- 5 Waschblech
- 6 Einbaukasten mit Magnetventil, Fitting, Kugelventilabsperrung
- 7 Elektrotrafoplatte mit Elektronik
- 8 Rosette

Ausschreibungstext

UP-Wandarmatur mit Piezotaster in Edelstahlplatte;
Wandauslauf Messing, verchromt, Luftsprudler, Rosette;
Einrohrzulauf für kaltes oder vorgemischtes Wasser.
Edelstahl-UP-Mauerkasten mit Magnetventil,
Steuerelektronik für Niedervoltnetzbetrieb 24VDC;
Kugelventil zur Mengenregulierung; 24V-Trafo.

Betriebsversion/

EAN-Nummer

Artikelnummer

Ausladung	170 mm 250 mm	40 34154 01389 6 40 34154 01390 2	NINPSLU17_BA NINPSLU25_BA
Edelstahlabdeckplatte, matt gebürstet	174 x 219 x 10 mm		
Edelstahl-Einbaukasten	140 x 140 x 75 mm		
Anschluß	1/2" AG		



Mischer 1/2"
Zb 004 2

Mech. Vormischer 1/2" mit Temperaturverstellung
mittels fixierbarer Rändelschraube; Messing ver-
chromt, DN 15; RüVe KW/WW, Zu- u. Abgänge in
einer Ebene.

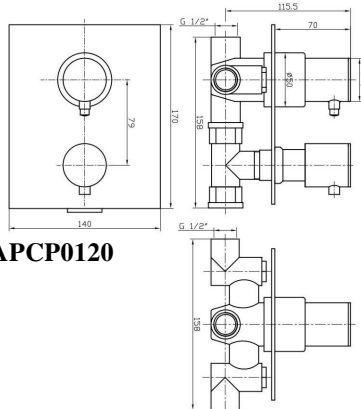
Anschlüsse	1 x 1/2" ÜM, 2 x 1/2" AG	40 34154 00998 1	Zb 004 2
Maße	58 x 67mm		



Mischung über
Thermostat
Zb 004 TH H

Thermostat-Mischer, DN 15, mit
Verbrühschutzstaste; Befestigungsflansch

Anschlüsse	2 x 1/2" AG 1 x 1/2" AG	40 34154 00630 0	Zb 004 TH H
------------	----------------------------	------------------	-------------



APCP0120

LOex Man-Inox ACP0120

Edelstahl Mischeinrichtung mit Thermostatregelung,
Bedienhebel, runder Griff-Corpus, Abdeckplatte,
Unterputz

Anschlüsse in 1/2"
Platte 140x170mm

40 34154 01117 5 APCP0120

Remote-Control zum Adaptieren des Steuerprogramms
Einstellbare Wasserlaufzeit von 2 - 62 Sekunden,
Werkseinstellung 10 Sek.
Wasserfluß kann durch wiederholtem Druck des Piezotasters
gestoppt werden.



Externes Netzteil, IP55, 230VAC/24VDC
zum Betrieb bis 2 Waschtischarmaturen
150 x 110 x 70 mm;
Eingang 230V50Hz, Ausgang 24VDC stabilisiert,
Für Eingangsversorgung Kabel CYKY 3C x 1,5,
Ausgangsleistung CYKY 2A x 1,5 verwenden !
(Kabel NICHT inbegriffen)

**Auch mit Batteriebetrieb
- mit integriertem Batteriefach.**

Preis auf Anfrage.

Edelstahl-UP-Wandarmatur mit Edelstahlplatte, Piezotaster,
Wandauslauf Messing, verchromt mit Luftsprudler, Rosette.
Einrohrzulauf für kaltes od. vorgemischtes Wasser; optional externe
Mischeinrichtungen (AP/UP).
Integrierte Piezotastersteuerung; Festprogramm;
Energieversorgung: externe Trafobox IP55 mit Eingang Netz
230V50Hz , 24VDC Betriebsspannung; ,
1 Stab.Magnetventil; Druckbereich 0,1-0,6 MPa
max. Durchflußmenge 12 Ltr./min; max. Wassertemperatur 60°C.
Kugelventil zur Mengenregulierung; Messingverschraubung
Typ: **LOex Nias P**

Technische und preisliche Änderungen ohne Vorankündigung vorbehalten. Dieses Angebot ist freibleibend.
Es gelten ausschließlich unsere Verkaufs- und Lieferbedingungen
Stand Mai 2017.

Vorherige Angebote haben ihre Gültigkeit verloren.
Preisstellung: ab Lager, verpackt, zzgl.ges. Mehrwertsteuer, pro Einheit, in EUR.

Lieferung: ab Werk.
Rabatte, Sonderkonditionen, Aufschläge, Staffelpreise, Liefertermine auf Anfrage.
Preise für Sonderausführungen auf Anfrage.

Gerichtsstand bei Vollkaufleuten und Personen bürgerlichen Rechts: Frankfurt/M.

Lieferumfang:
Armatur in Ausführung nach Wahl,
Einbaukasten mit Elektronik,
Magnetventil; Netzteilbox;
Kugelventil, Montageile,

Optional: Mischung nach Wahl.