

**Einbauset mit Tastersteuerung zur Wasserversorgung von Spül-/Handwaschbecken in Mobileinheiten für Kaltes Wasser**



Auf Wunsch mit Auslauf-Armatur  
Einbauset in 3/8"



**Taster**  
M30x1  
IP64



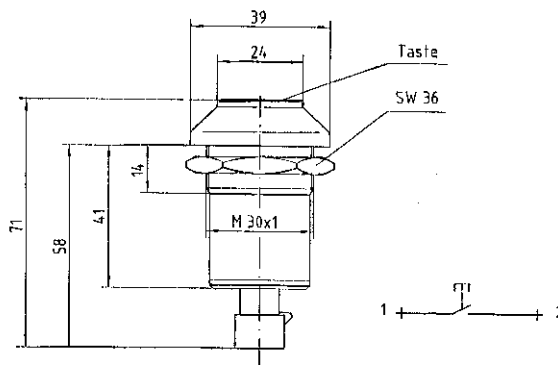
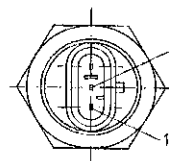
**Steuerbox**  
mit Netzkabel  
254x174x111

KW

Pumpe

**Kanister 10 Ltr  
Frishwasser**  
18x34xH47,5cm  
Halsöffnung 88mm

**Kanister 10 Ltr  
Abwasser**  
18x34xH47,5cm  
Halsöffnung 88mm



TECHNISCHE DATEN:

Schaltspannung: 48 V  
 Schaltstrom: 0,5 A  
 Schaltleistung: 10 W / 12 VA  
 Kontaktfart: Schliesser  
 Temperaturbereich: -20°C...+100°C

