



AP62CT

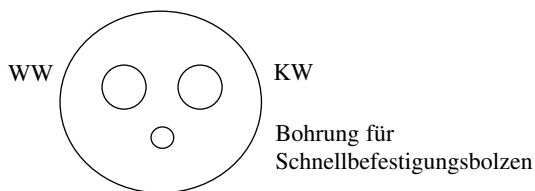
LOex Man-Inox AP62CT

Material Edelstahl AISI304/1.4307; bleifrei

Basisringdurchmesser 50 mm

Stichmaß 30 - 35 mm

Zuleitungen: 2 Flexschläuche x 400 x 3/8"ÜM



Bohrung für
Schnellbefestigungsbolzen

Wegen der nicht vorhersehbaren Auswirkungen, verursacht durch die unterschiedlichen lokalen Gegebenheiten (Außenverwendung insbes.maritime Umgebung) und Qualitäten von VE-/Brunnen-/See-/Braun- u.ä.Wasser und deren Leitungssystemen, erfolgt die Verwendung mit VE-/Brunnen-/See-/Braun- u.ä.Wasser ausschließlich in Eigenverantwortlichkeit des Betreibers.

Einbauanleitung :

01. **Leitungen vorher gründlichst (min. 40 Ltr.) durchspülen!**
02. Befestigen Sie den Bolzen der Schnellbefestigung in der dafür vorgesehenen mittigen Bohrung der Armatur.
03. Montieren Sie die Schläuche in die vorgesehenen Zuleitungen.
Linke Bohrung (von vorne) für Heißwasser, rechte Bohrung für Kaltwasser.
Die Schläuche nicht verkanten und auf festen, dichten Sitz achten.
04. Setzen Sie den Basisring - mit dem Dichtungsring nach unten - auf das Hahnloch.
05. Führen Sie Schläuche und Schnellbefestigungsbolzen durch den Basisring und das Hahnloch.
06. Setzen Sie die Armatur auf.
07. Bringen Sie Gummidichtung, Befestigungsplatte und Befestigungsmutter der Schnellbefestigung an.
08. Fixieren Sie die Armatur.
09. Überprüfen Sie die Rotation des Auslaufs.
10. Schließen die Schläuche an die Kalt-/Warmwasser-Eckventile an.
11. Bei geöffneter Kaltwasser-Einstellung an der Armatur öffnen Sie zuerst das Kaltwassereckventil und überprüfen Sie auf Dichtigkeit.
12. Nach dieser Prüfung und eventueller Korrektur öffnen Sie das Warmwassereckventil.

13. Entfernen Sie Montagespuren.

Eckventile, Filter und Rückflußverhinderer bauseitig.

Min. Betriebsdruck 0,5 bar

Max. Betriebsdruck 5,5 bar

Max. Wassertemperatur 70°C

Empfohlene Betriebstemperatur ca. 46°C

Zur Vermeidung von Schäden durch - auch kurzfristige - Überschreitung dieser Werte wird der Einbau von Druckminder und Thermostat empfohlen.

Regelmäßig den Luftsprudler ausbauen, reinigen, nötigenfalls in Essig über Nacht entkalken.

Zur Pflege der Armatur nur ein feuchtes Tuch verwenden.

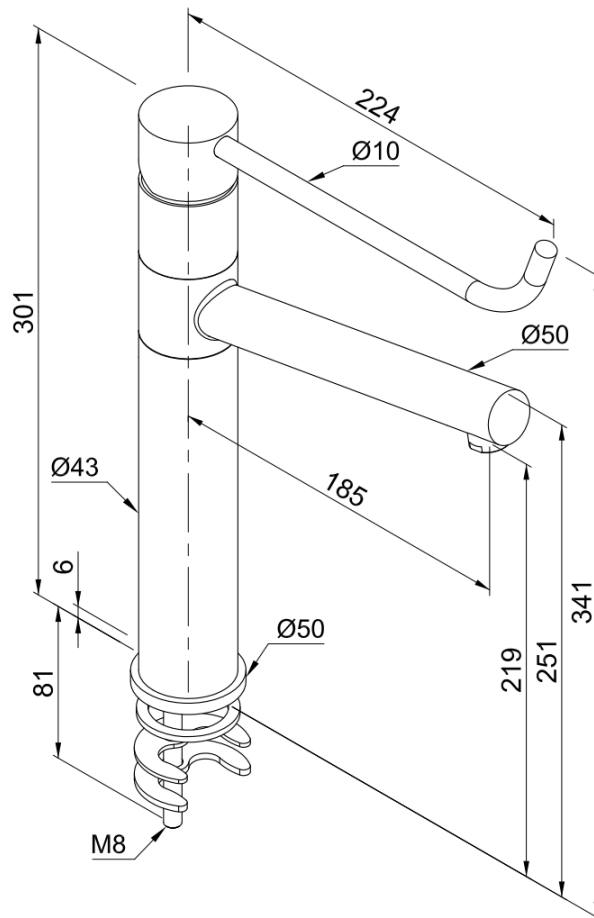
Die Verwendung von anderen Reinigungsmitteln (chemisch, mechanisch) zieht den Verlust der Garantie nach sich.

Zur Vermeidung der Anlagerung von Biofilm u.ä. den Luftsprudler vor längeren Nichtbenutzungszeiten abtrocknen.



LOTZ Exim Trading
Sensortechnik für Küchen-, Catering-,
Labor- und Sanitärbereiche.

*Es gibt nur wenig, was sich so bezahlt macht.
- Für Sie und unsere Umwelt !*



Garantie:

Gemäß VOL erstrecken sich Gewährleistungsansprüche auf Mängel, die in einer Frist von 12 Monaten vom Zeitpunkt des Gefahren-übergangs an den Käufer gerechnet an auftreten.

Diese Frist ist eine Verjährungsfrist und gilt auch für Ansprüche auf Ersatz von Mangelfolgeschäden, soweit keine Ansprüche aus unerlaubter Handlung geltend gemacht werden.

Bewahren Sie daher Rechnung oder Lieferschein zum Kaufnachweis auf.

Die Gewährleistungsrechte des Bestellers setzen voraus, daß dieser seinen Untersuchungs- und Rügeobliegenheiten ordnungsgemäß nachgekommen ist. Bei begründeten und anerkannten Beanstandungen behalten wir uns Ersatzlieferung oder Gutschrift vor. Will der Besteller Mängel an einer Lieferung selbst beseitigen, ist vorher unsere Zustimmung einzuholen. Im Falle der Ersatzlieferung ist die mangelhafte Kaufsache vor der Ersatzlieferung an uns zu übergeben. Der Einbau hat nach VDE Vorschrift 0100 Teil 701 zu erfolgen und darf nur von ausgebildetem Fachpersonal ausgeführt werden.

Bei Garantieansprüchen ist die komplette Armatur an den Hersteller einzusenden. Als wasserführende Teile sind Luftsprudler, Magnetventil, Vormischer, Filter, Rückflußverhinderer, Schläuche auch innerhalb der Garantiezeit vom kostenlosen Umtausch ausgeschlossen.

Sofern wir fahrlässig eine vertragswesentliche Pflicht verletzen, ist unsere Ersatzpflicht für Sach- u. - Personenschäden auf die Deckungssumme unserer Produkthaftpflichtversicherung beschränkt. Eine weitergehende Haftung auf Schadenersatz ist ausgeschlossen.

Jede weitere Verbindlichkeit und etwaige Ansprüche auf Vergütung von Schäden, Arbeitslöhnen, Frachtauslagen, Verzugsstrafen und dergl. - insbesondere wenn sie durch Verbringung des Kaufgegenstands an einen anderen Ort als den des Kaufvertragspartners der LOTZ Exim Trading sich erhöhen - lehnen wir ausdrücklich ab.

Eingriffe und Änderungen am Gerät haben das Erlöschen der Garantieansprüche zur Folge. Gleichfalls übernehmen wir keine Haftung für Schäden, die durch unsachgemäßen Einbau und Behandlung sowie durch physische, physikalische, elektrotechnische und chemische Einwirkung von außen entstehen -insbesondere durch Wasser, Wasserdampf und Vandalismus.

Feb 04.

Für eine regelmäßige Wartung und Reinigung des Leitungssystems ist seitens des Betreibers Sorge zu tragen.

Für Mängel, die auf Grund von Verkalkung und anderen Ablagerungen aller Art entstehen können, wird keinerlei Haftung übernommen.

Es gelten die Vorschriften und Obliegenheiten gemäß

Trinkwasserverordnung und DIN 1988.



LOTZ Exim Trading
 Sensortechnik für Küchen-, Catering-,
 Labor- und Sanitärbereiche.

*Es gibt nur wenig, was sich so bezahlt macht.-
 - Für Sie und unsere Umwelt !*