

LOex SevenSeas

Das berührungslose Armaturenprogramm mit Sensorautomatic.

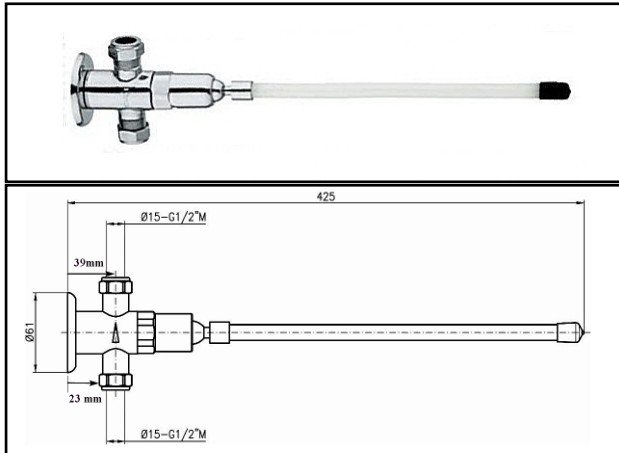
Moderner zeitgemäßer Bedienkomfort. Industrieller und medizinischer Hygienestandard.

Senkt den Wasserverbrauch bis zu 80 %.

EU-RL, HACCP u.a.Vorschriften-konform.

Für Wasch- u. Spülbecken - in gewerblichen wie privaten Anwendungsbereichen.

LOex MC91 Kniebedientes
Selbstschlußventil zur Wandmontage,
Einrohrzulauf für kaltes oder vorgemischtes Wasser
bzw. mit UT-Mischung nach EU-RL, HACCP, LMHV.



Knieselbstschlußarmatur MC91

Selbstschlußventil für Kniebetätigung.

Bedarfsgesteuert - selbstschließend nach Freigabe des Hebels.

Anschluss an kaltes oder vorgemischtes Wasser.

Wandbefestigung mit Rosette.

Messing verchromt. Kniehebel aus Glasfaser.

Ausladung Gesamt ab Wand	425 mm
Hebellänge	300 mm
Rosette Dm	61 mm
Empfohlener Betriebsdruck:	1 bis 5 bar
Grenzfunktionsdruck:	0,5 bis 8 bar
Schließzeit - bedarfsgesteuert bzw.	A 1 - 3 Sek
	B 4 - 6/+/-1
	C 8 - 12/+/-1
	D 12 - 16/+/-2
	E 15 - 25/+/-3

Bei Bestellung gewünschte Laufzeit angeben,

Anschlüsse AG 1/2" mit Überwurfmuttern.

Einbauanleitung - Betriebsanweisung:

1. Armatur an der vorgesehene Position anbringen.
2. **Leitungen gründlichst (min. 40 Ltr.) durchspülen!**
Anschließend Filtereinsätze in Eckventile bzw. Zugangsleitungen einsetzen.
3. Die vorgesehenen Mischeinrichtungen bzw. das Wasserversorgungsventil mit dem Eingang des Selbstschlußventils verbinden.
Rückflußverhinderer und Zugangssieb - dieses am Wasserversorgungsventil - anbringen.
Fließrichtung beachten.
4. Die vorgesehene Auslaufarmatur am Ausgang des Selbstschlußventil anschließen.

**Für eine regelmäßige Wartung und Reinigung des
Zugangssiebs und des Leitungssystems ist seitens des Betreibers Sorge zu tragen.
Für Mängel, die auf Grund von Verkalkung und anderen
Ablagerungen aller Art entstehen können,
wird keinerlei Haftung übernommen.**

**Es gelten die Vorschriften und Obliegenheiten
gemäß
Trinkwasserverordnung und DIN 1988.**

**Keine chemisch oder mechanisch
aggressiven Putzmittel verwenden.**