

Standard Funktion

1. 2. 3. 4.

Automatischer Stop nach 5 Min.

Siebweite $\le 90 \mu m$

0,1 - 0,6 MPa

H₂O

Möglichkeiten

cm

Automatische Einstellung
0,1 - 0,3 m

Einstellbar über Remote

Laufzeit Fabrik Einstellung
0,25 sek

Einstellbar über Remote
0,25 - 7,75 sek

ON/OFF

Über Remote

Elektronik an- und ausschaltbar

LEGIONELLA STOP

Legionellenspülung
Werkseitig ausgeschaltet
Aktivierung, Spülzeiten und
-intervalle
über Remote

STANDARD START/STOP

Über Remote Umschaltung von Standard auf
START/STOP
Dazu Taste 5 Sekunden drücken

5 s.

ON/OFF

START/STOP

1. 2. 3. 4 a. 4 b.

3 cm 5 cm
MIN MAX

START

STOP

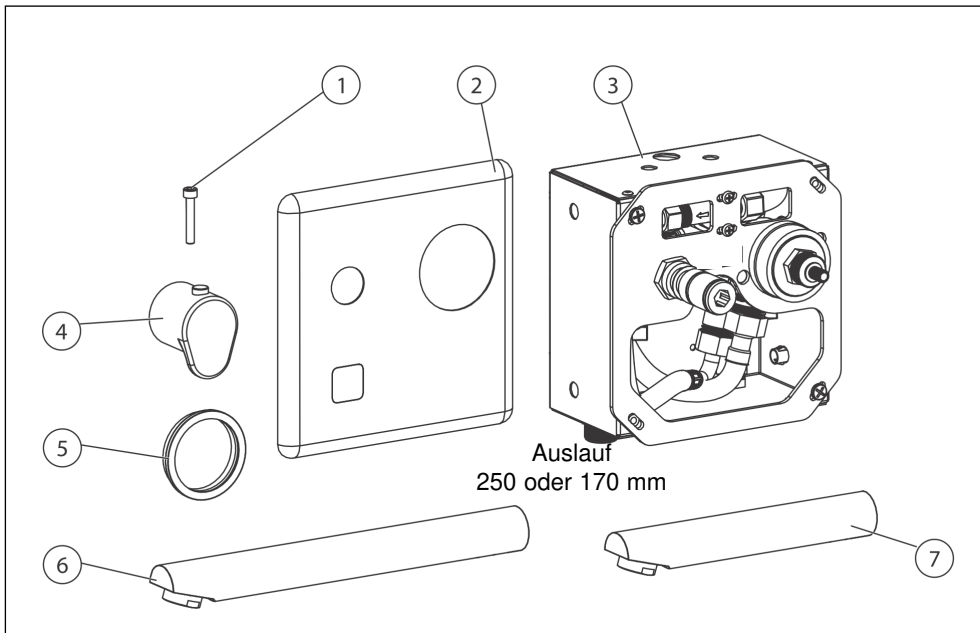
3 cm 5 cm
MIN MAX

STOP

10 - 310 sec. / Sek.

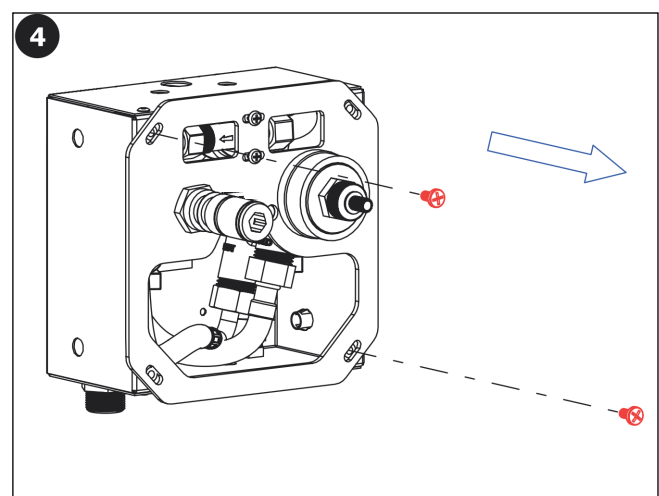
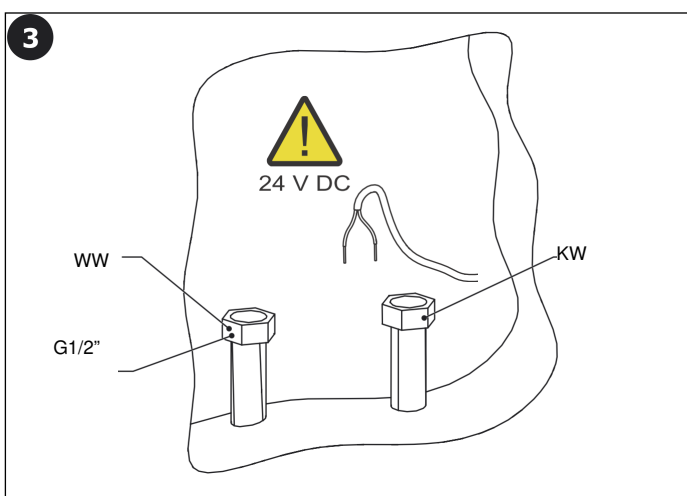
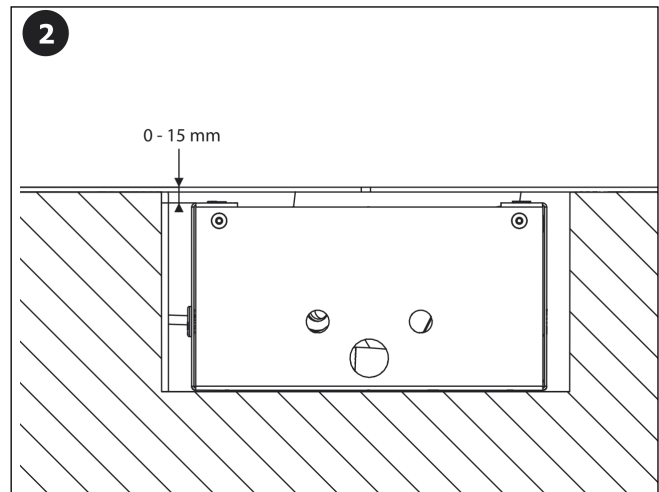
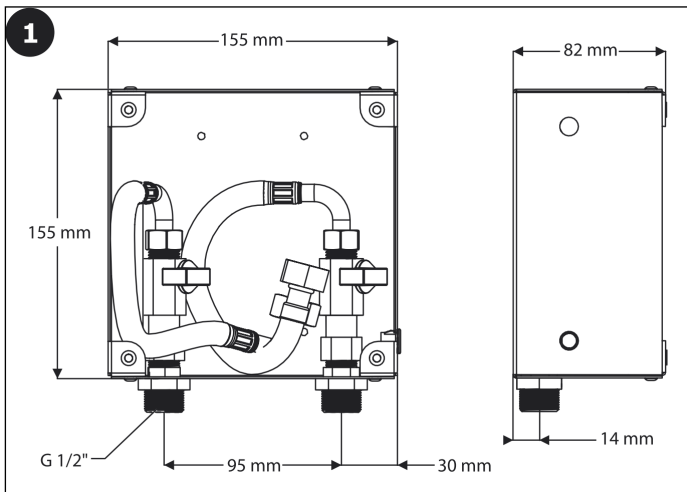
STOP

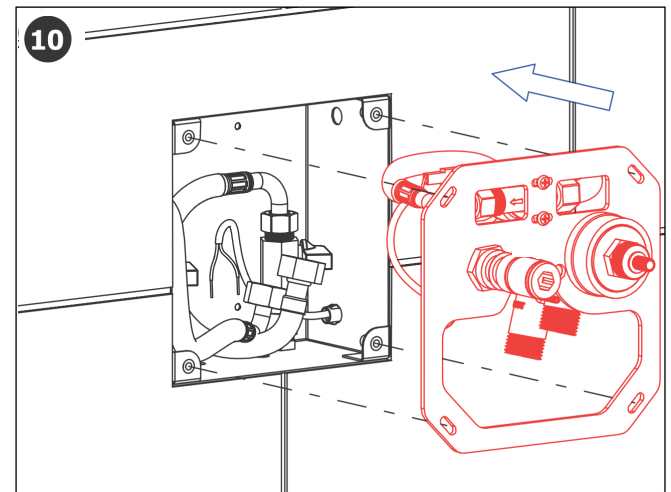
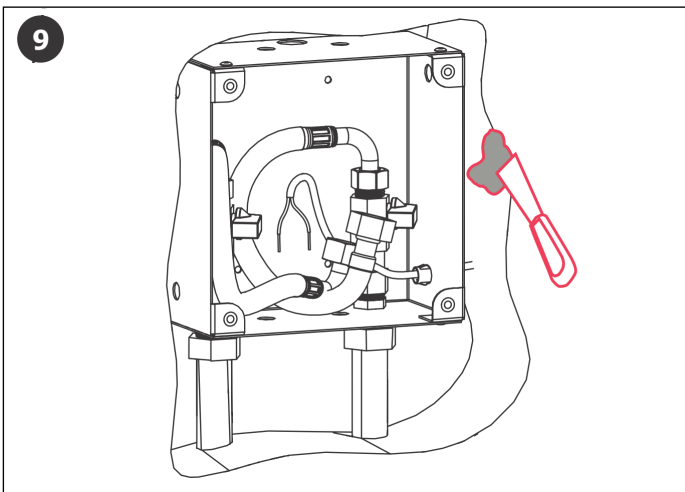
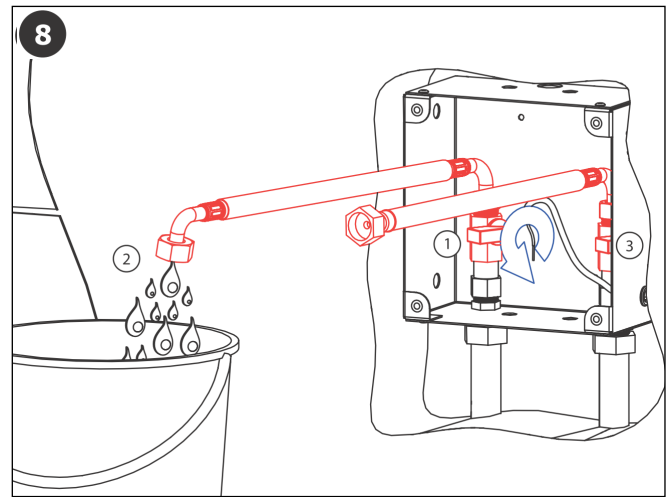
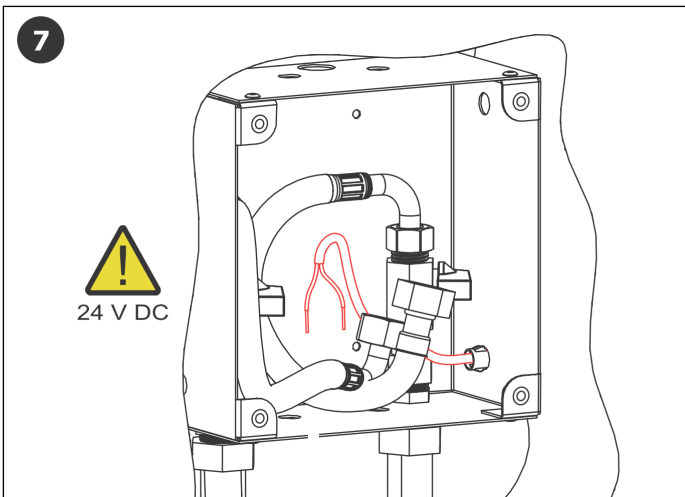
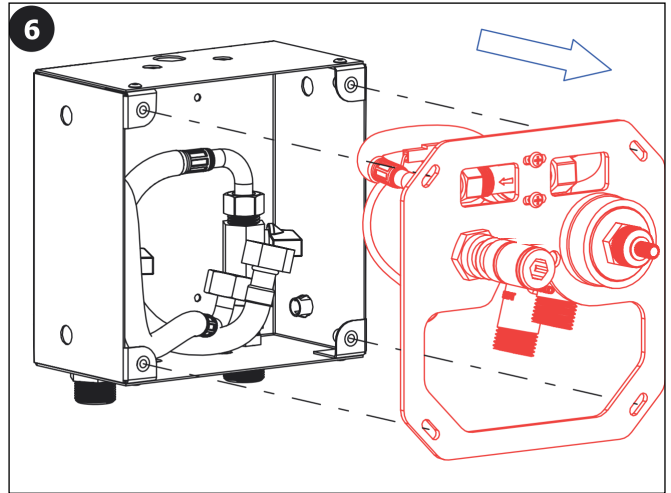
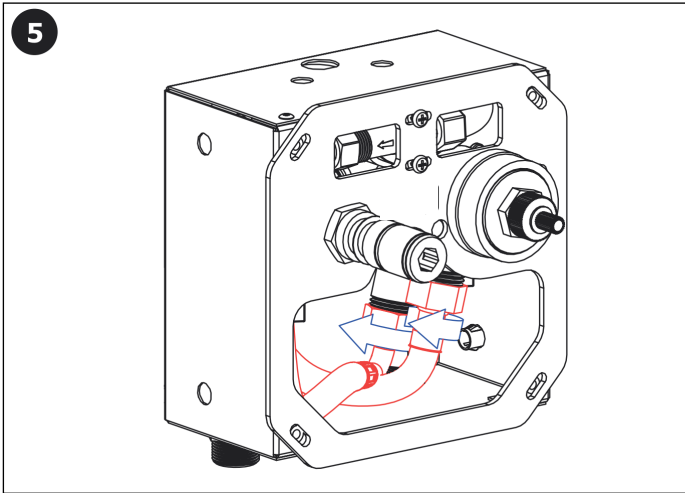
Automatik eingestellt auf 310 Sek.
Veränderbar über Remote

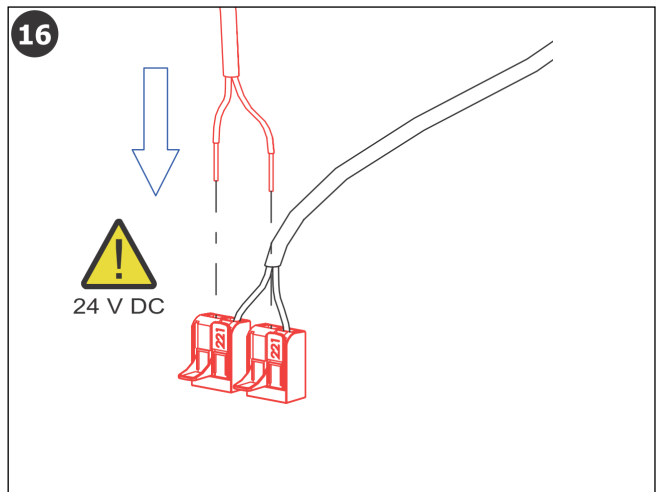
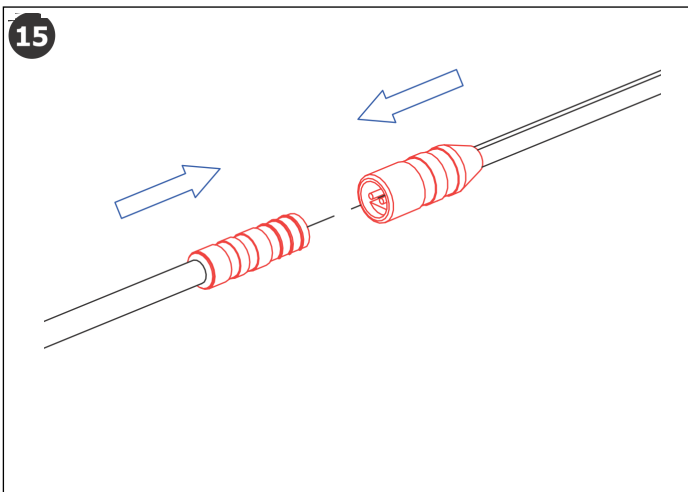
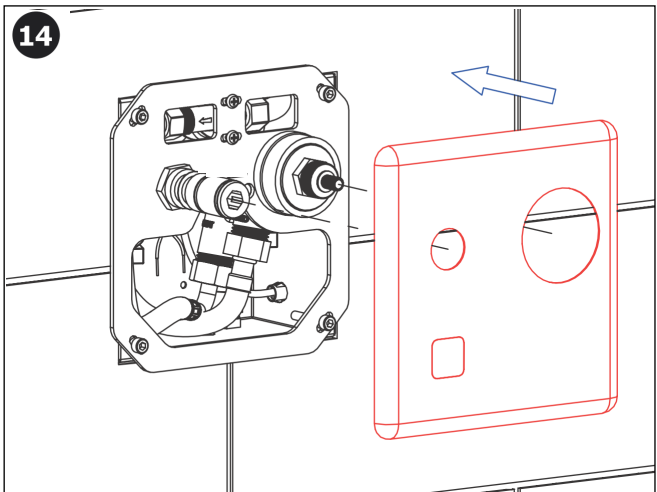
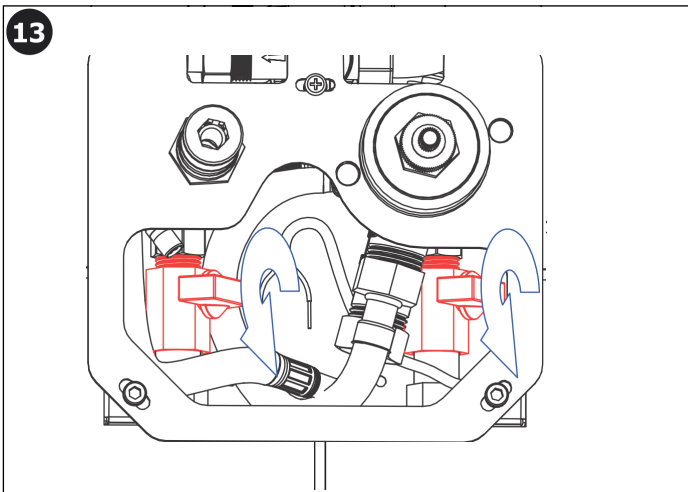
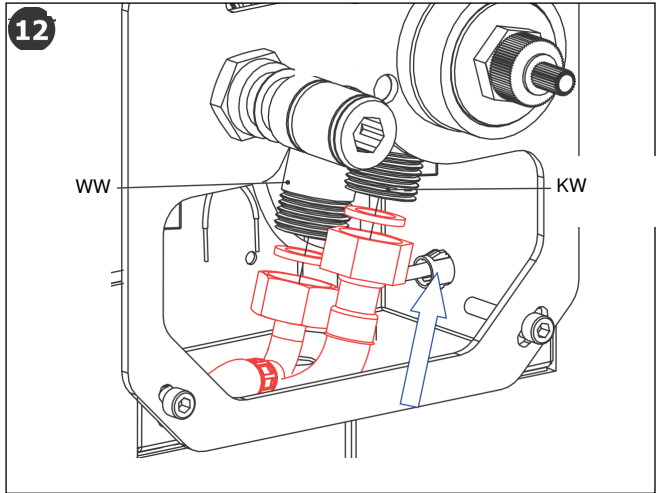
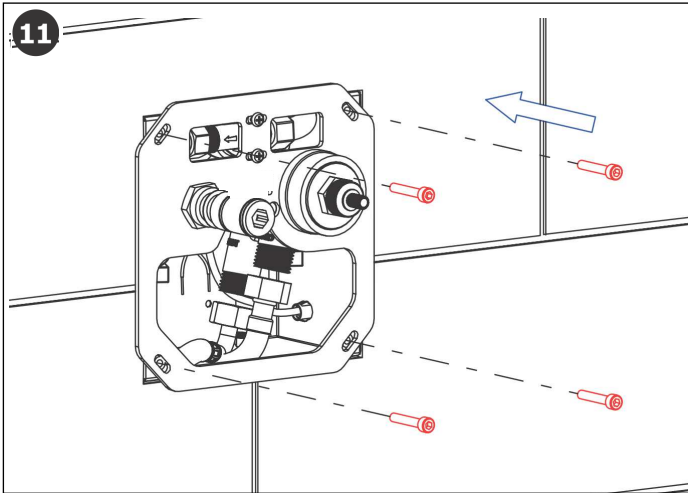


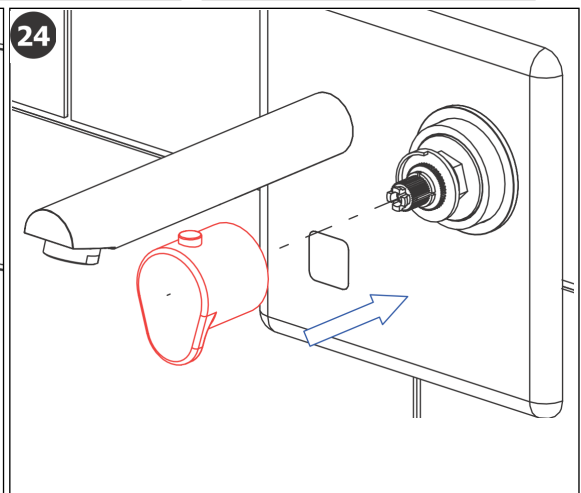
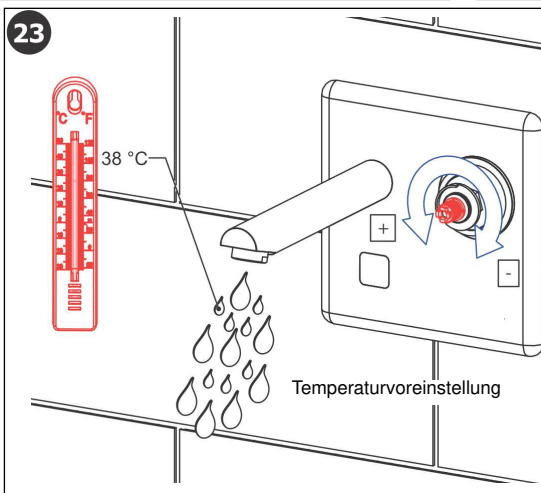
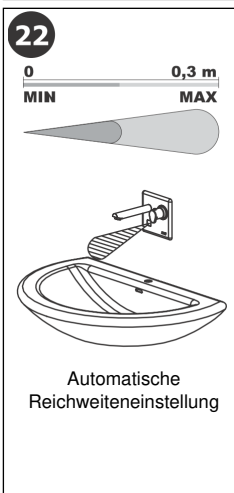
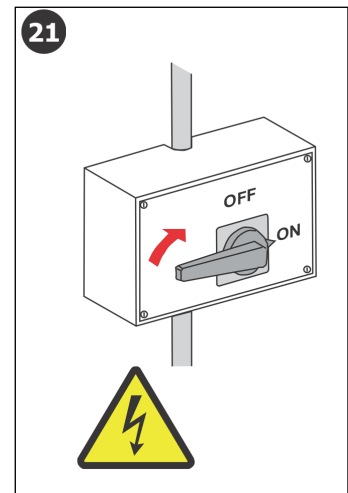
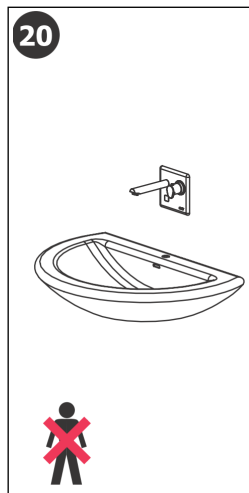
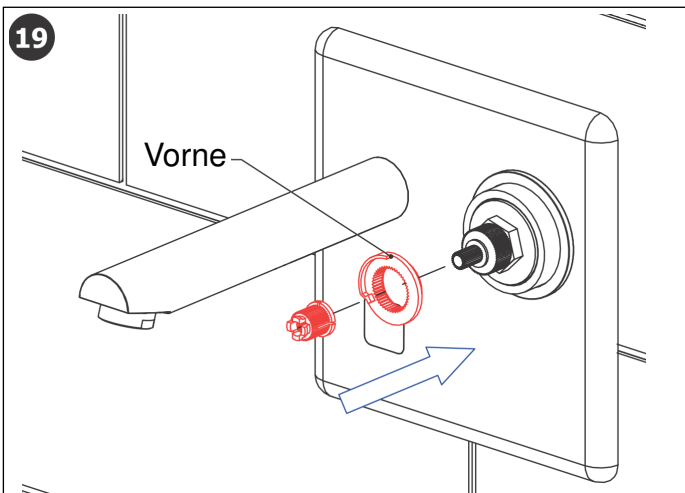
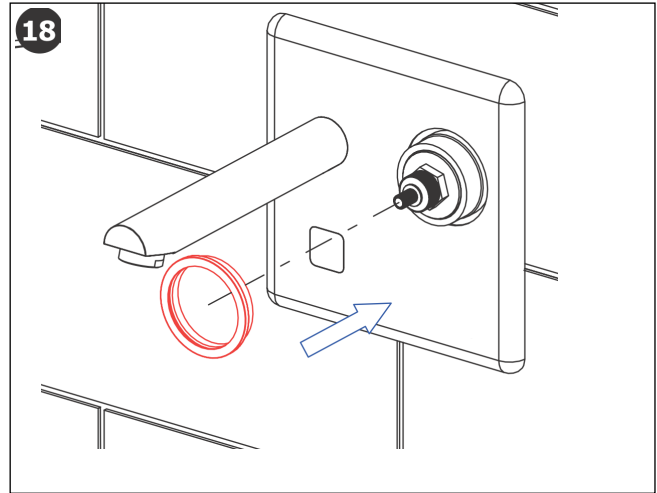
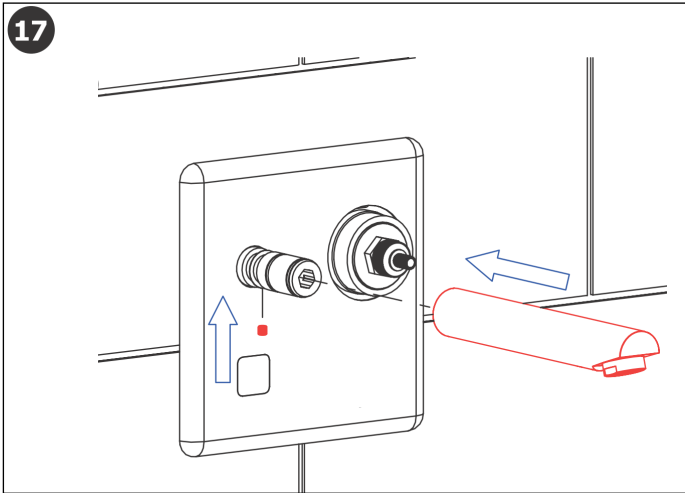
Lieferumfang

1	45823	4
2	45317	1
3	45367	1
4	46834	1
5	47615	1
6	47619	1
7	47618	1









Die Steuerelektronik bzw. deren Stromversorgung darf nicht nach dem Schalter eines Lichtstromkreises angeschlossen werden.
 Die Steuerelektronik ist immer unter Spannung zu halten.

Wegen unterschiedlicher Wasserqualitäten ist die regelmäßige Überprüfung und Reinigung des Magnetventils und des Zugangsfilters empfohlen. Ebenso sollten regelmäßig alle Anschlüsse und Schraubverbindungen überprüft und nachgezogen werden.
 Die Reinigung der Oberflächen sind ausschließlich mit Wasser, Lappen, milden Reinigungsmittel durchzuführen. Keine aggressiven Mittel verwenden.