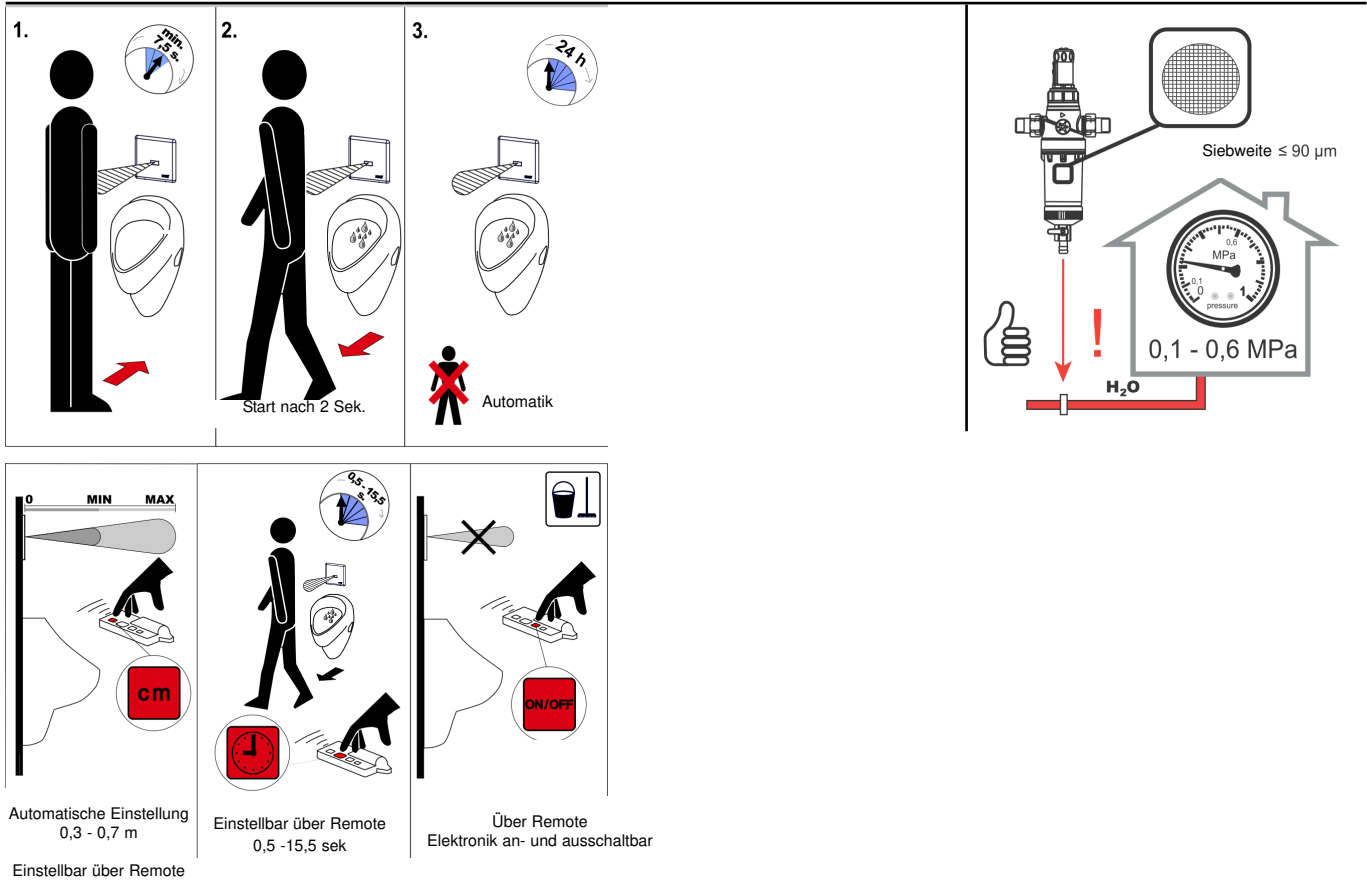
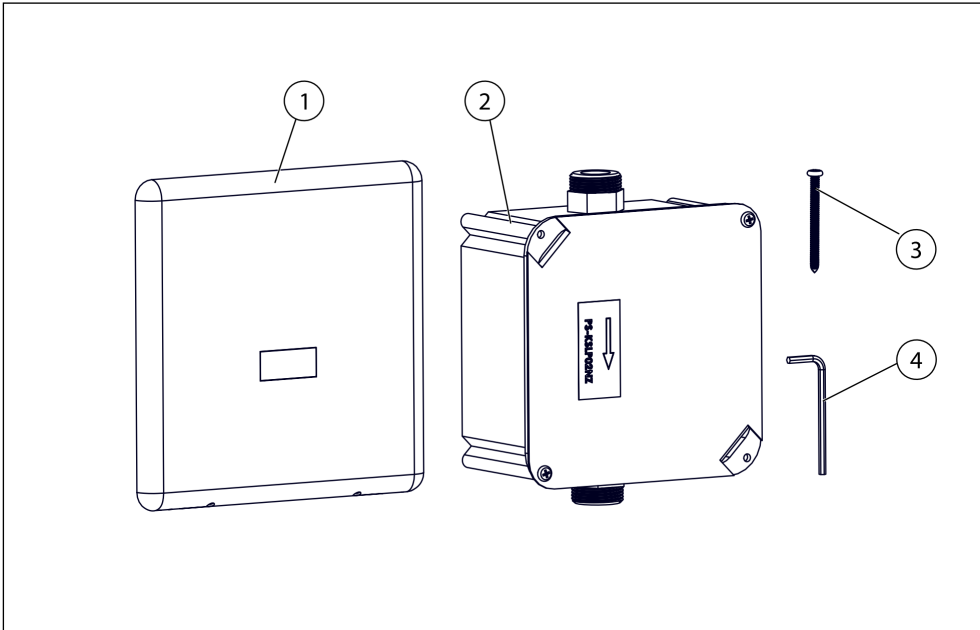


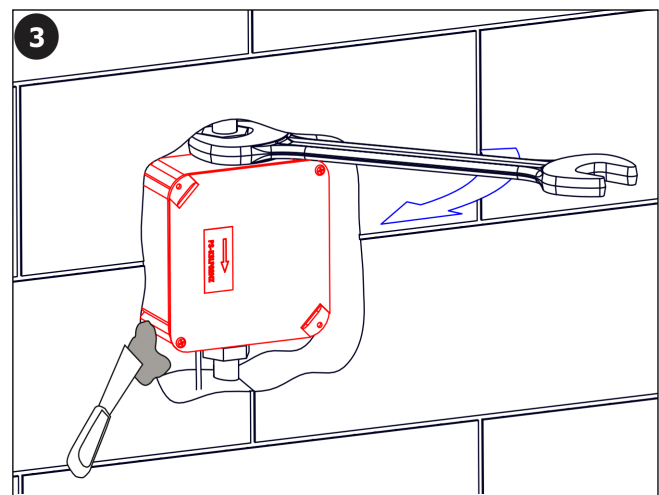
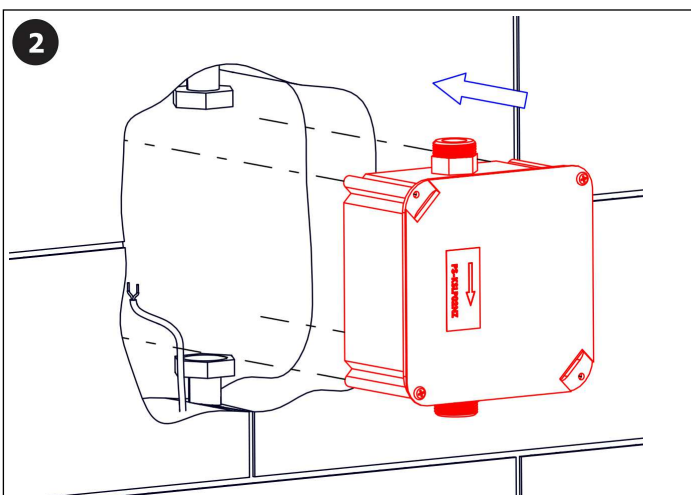
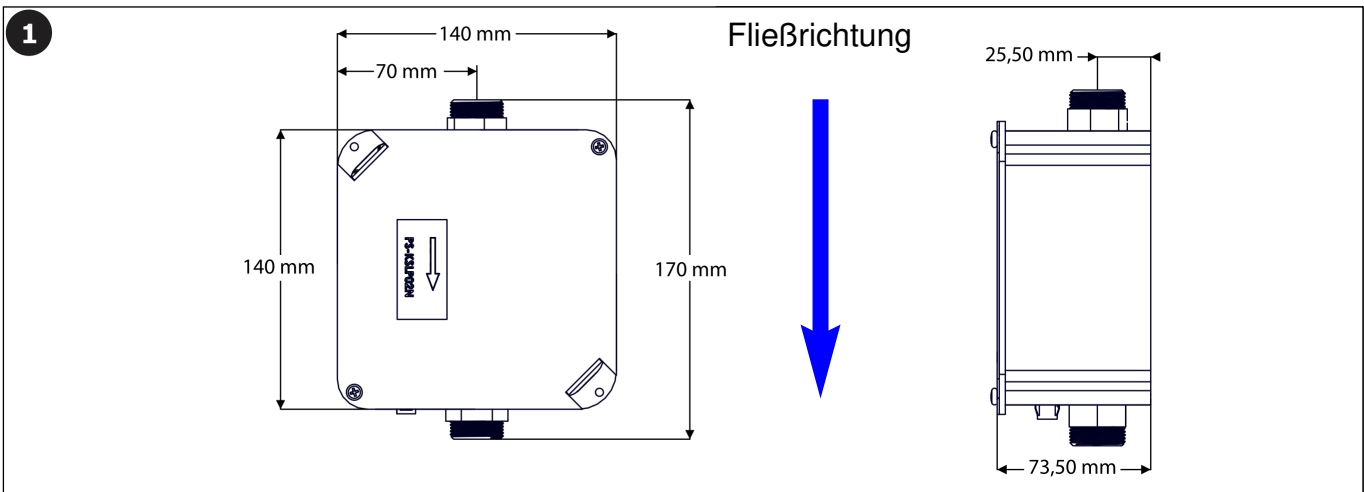
Standard Funktion

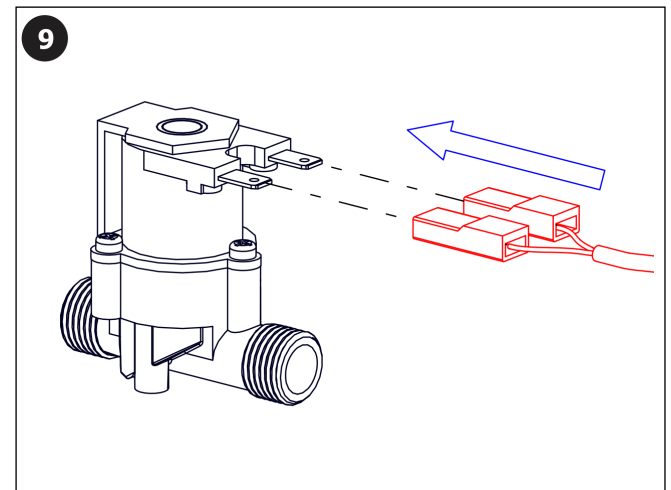
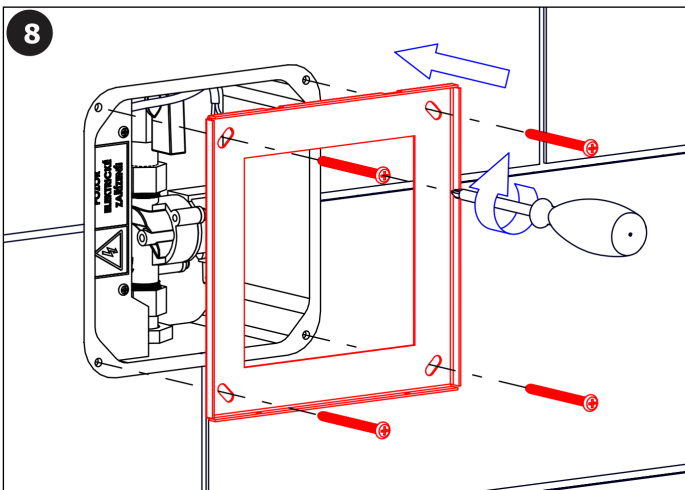
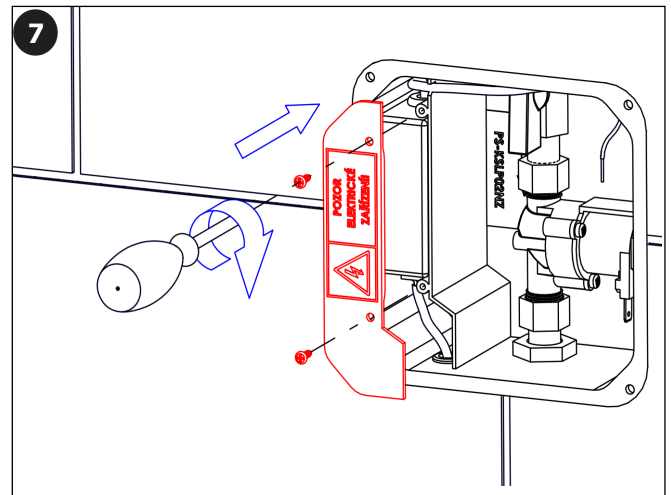
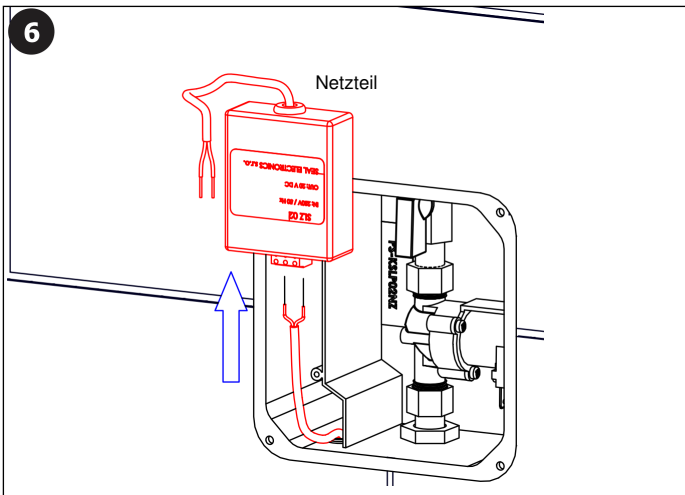
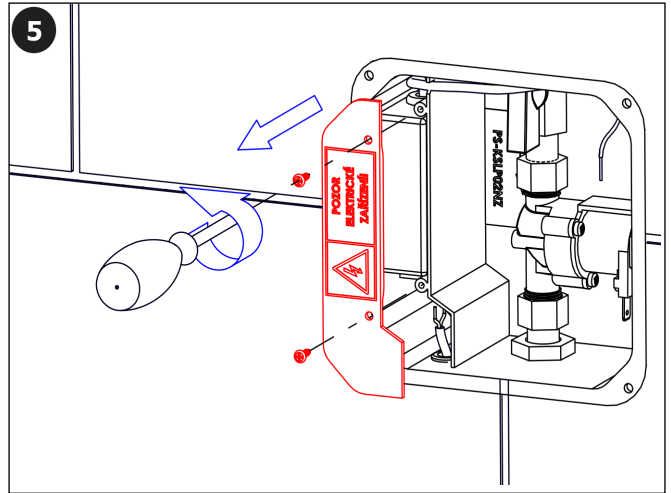
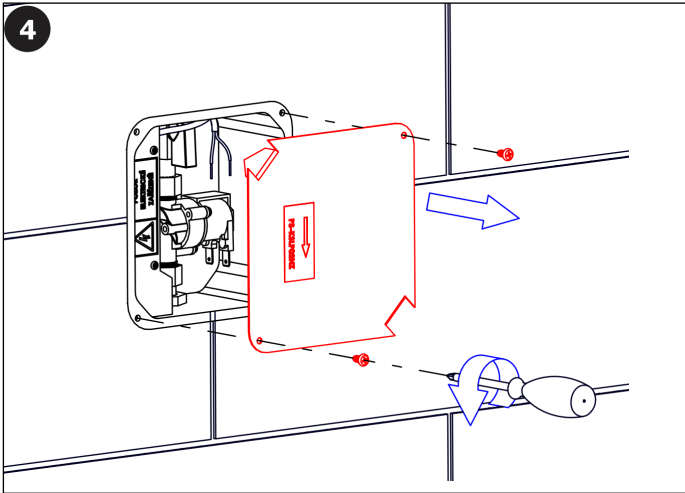


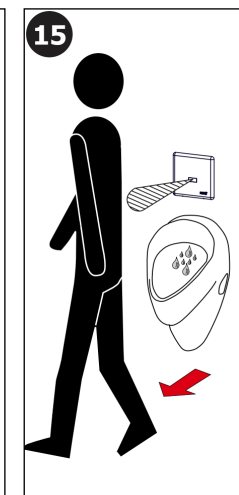
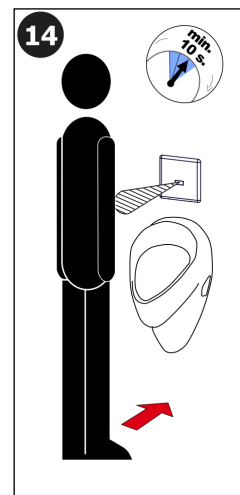
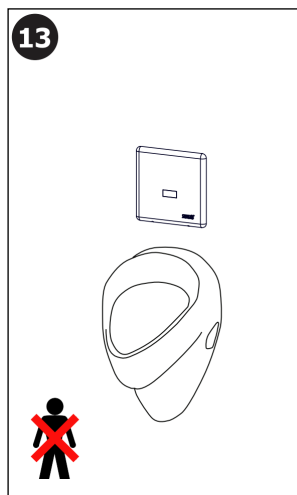
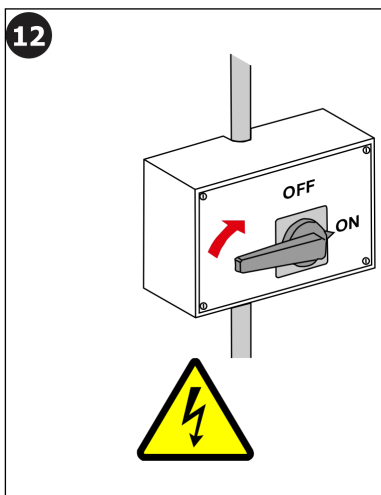
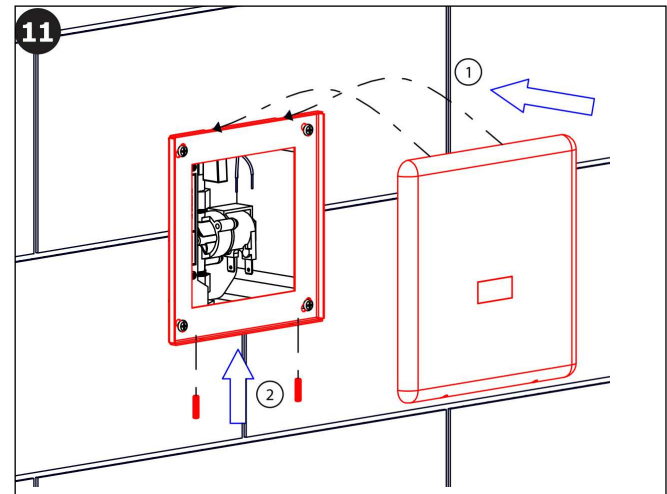
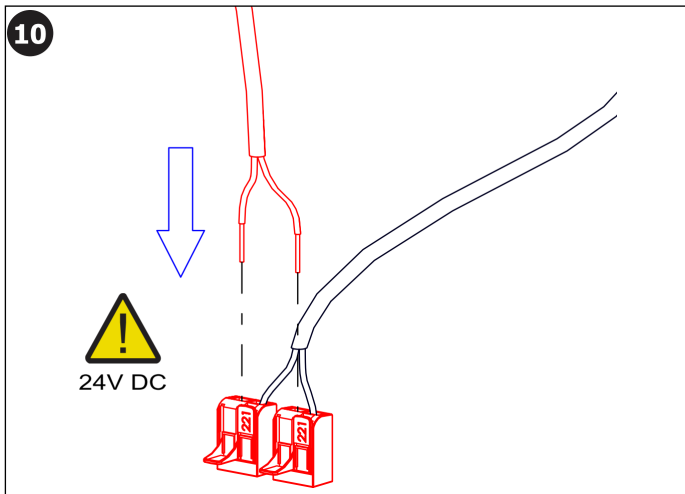


Lieferumfang

1	45289	1
2	45341	1
3	45840	4
4	45784	1







Einmeßzeit 90 Sek.



Die Steuerelektronik bzw. deren Stromversorgung darf nicht nach dem Schalter eines Lichtstromkreises angeschlossen werden.

Die Steuerelektronik ist immer unter Spannung zu halten.

Wegen unterschiedlicher Wasserqualitäten ist die regelmäßige Überprüfung und Reinigung des Magnetventils und des Zugangsfilters empfohlen. Ebenso sollten regelmäßig alle Anschlüsse und Schraubverbindungen überprüft und nachgezogen werden.

Die Reinigung der Oberflächen sind ausschließlich mit Wasser, Lappen, milden Reinigungsmittel durchzuführen. Keine aggressiven Mittel verwenden.