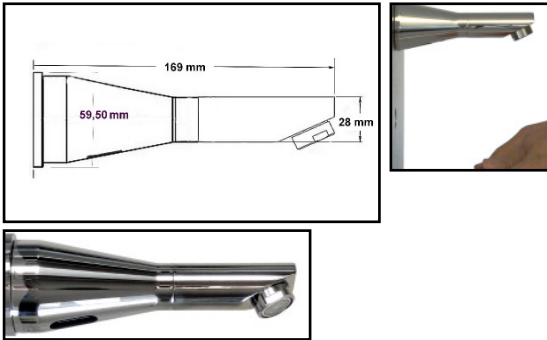


LOex SevenSeas

Das berührungslose Armaturenprogramm mit Sensorautomatic.
Moderner zeitgemäßer Bedienkomfort. Industrieller und medizinischer Hygienestandard. Senkt den Wasserverbrauch bis zu 80 %.
EU-RL, HACCP u.a.Vorschriften-konform.
Für Wasch- u. Spülbecken - in gewerblichen wie privaten Anwendungsbereichen.

LOex Tonga2M W Sensor-Wandarmatur

für kaltes od. vorgemischtes Wasser - bestehend aus
- Armatur-integrierter Opto-Sensorelectronic
LOex Donau 12VDC, LOex Weser 6VDC



LOex Tonga2M W, verchromt, komplett und montagefertig mit integriertem Ovalsensor.

Ausladung ab Wand	169,00 mm
benötigte Einbautiefe	ca. 65 mm
Schnellbefestigung,	
Basis-Durchmesser	59,50 mm
Stichmaß	35 mm
Zuleitungsflexschlauch	x 800mm x 3/8" Ü-mutter
Sensorzuleitungskabel	ca. 800 mm.
Auslauf: T20ii7	

Im **Standardsockel** integrierter Infrarotsensor mit LED, Festprogramm.

Betriebs-electronic:

LOex Donau 12VDC (Code-Nr. E8A) 9W
Energieversorgung über Steckernetzteil bzw. LTrafo, Zuleitungen ca. 800 mm.
LOex Weser 6VDC (Code-Nr. E9A) 2W
Energieversorgung über ext. Batteriecontainer für 4x1,5 AA-Alkalibatterien oder Steckernetzteil.

Stabiles Magnetventil 2x3/8" AG 12VAC/DC Flachstecker (LOex Donau)
Bi-Stabiles Magnetventil 2x3/8" AG 6VDC Flachstecker (LOex Weser)
Betriebsdruck 0,3-10 bar.; Empf. Fließdruck 3bar.
Theor. Durchflußmenge bei 3bar Fließdruck ca.19l/Min
Max. Betriebstemperatur Wasser ca.90°.
Empfohlene Betriebstemperatur ca. 65°C.



zur Armatur



Magnetventil



VS-Adaptor mit RüVe



Dichtung

Zugangsfilter

Eckventil bauseitig



Steckernetzteil 12VDC mit IP68 Kabeladaptor	MWTrafo 12VDC IP68 Anschluß Netzsteckerkabel	Steckernetzteil 6VDC IP68 Anschluß	Batteriecontainer 6VDC IP68 Anschluß
---	--	------------------------------------	--------------------------------------

Einbauanleitung -

Betriebsanweisung: Basis-Version VS

1. Armatur einsetzen und befestigen.
Keine Gewalt beim Festziehen des Schnellverschlusses anwenden !
2. **Leitungen vorher gründlichst (min. 40 Ltr.) durchspülen!**
Anschließend Filtereinsätze in Eckventile bzw. Zugangleitungen einsetzen.
Bei Nichtgebrauch der Filter erlischt die Garantie.
3. VS-Modul - Magnetventil mit VS-Adaptorverschraubung - auf dem Eckventil anbringen.
4. Das Magnetventil(Flachstecker) mit der Electronic verbinden.
Den Flexschlauch der Armatur an das Magnetventil anschließen.
5. Die Electronic an die Energieversorgung (Netzstecker-/Trafo, Batteriecontainer) anschließen.
6. Aus dem Erfassungsbereich des Sensors gehen. Die Electronic mißt sich ein.
7. Wenn die LED das Blinken abgestellt hat, dann ist die Armatur betriebsbereit.
8. Eckventile aufdrehen, die gewünschte Wassermenge über die Eckventile einstellen.

Achten Sie darauf, daß keine anderen Sensoren (z.B. von Türöffnern)in den Sendebereich streuen.



Für die Aktivierung des Legionellenspülprogramms und zur Adaption elektronischer Parameter (Reichweite, Laufzeiten und Intervalle, Ein/Aus)ist die optionale Remote-Control einzusetzen.

Wegen unterschiedlicher Wasserqualitäten ist die regelmäßige Überprüfung und Reinigung des Filters empfohlen.



LOTZ Exim Trading
Sensortechnik für Küchen-, Catering-, Labor- und Sanitärbereiche.

*Es gibt nur wenig, was sich so bezahlt macht.-
- Für Sie und unsere Umwelt !*

LOex SevenSeas

Das berührungslose Armaturenprogramm mit Sensorautomatic.

Moderner zeitgemäßer Bedienkomfort. Industrieller und medizinischer Hygiene-standard. Senkt den Wasserverbrauch bis zu 80 %.

EU-RL, HACCP u.a. Vorschriften-konform.

Für Wasch- u. Spülbecken - in gewerblichen wie privaten Anwendungsbereichen.

Die **Inbetriebnahme** erfolgt über Anschluß an die Energieversorgung. Das Gerät mißt sich selbst ein - wenn die LED erlischt, ist das Gerät betriebsbereit.

Einstellen der Menge/Druck, Temperatur

Der Volumenstrom bzw. die Reichweite des Wasserstrahls über die Eckventile einstellen.

Einstellen der Reichweite(Empfindlichkeit)

Sorgen Sie für volle Betriebsbeleuchtung. Achten Sie darauf, daß kein anderer Sensor (z.B. einer Türautomatic) einstrahlt. Direkte Sonneneinstrahlung ist zu vermeiden. Beachten Sie, daß bei Edelstahl und hellem Licht der Sensor empfindlicher reagiert als bei dunklen Lichtverhältnissen.

Zum Betrieb:

Die Geräte sind vielfach im harten Berufsalltag erprobt: bei Annäherung an den Sensor leuchtet die LED-Leuchte auf.

Die Hand ist ruhig vor den Sensor zu halten.

Wird der Sensor zugestellt bzw. durch Kaugummi verklebt, unterbricht die Sicherheitsabschaltung den Wasserzufluß.

Bei Stromunterbrechung während des laufenden Wassers schließt das Ventil selbsttätig.

Nach Freigabe des Sensors geht das Gerät selbsttätig wieder in den normalen Betriebsmodus.

Wasser ist keine saubere Sache: deshalb ist es wichtig **regelmäßig** die Schmutzfänger zu prüfen und zu reinigen.

Beauftragen Sie jemandem in Betrieb mit dieser Aufgabe.

Diese Hinweise gelten grundsätzlich für jede Sensor-Armatur.

Problem	eventuelle Ursache	Lösung
Wasser fließt dauernd	Reflexion durch Edelstahl Direkte Sonneneinstrahlung Magnetventil defekt Steuerung defekt	Empfindlichkeit reduzieren - - - Reinigen, austauschen Steuerung austauschen
Wassermenge zu gering	Eckventile zu wenig offen verstopft Rückflußverhinderer defekt	Eckventile aufdrehen reinigen erneuern bzw. reinigen
Armatur tropft	Schmutzfänger verstopft Auslauf-Perlator verstopft Fließdruck zu gering Magnetventil defekt	Reinigen Reinigen Eckventile aufdrehen Reinigen, Austauschen
Nur Warm- oder Kaltwasser	Jeweiliges Eckventil zu bzw. verstopft	Jeweiliges Eckventil öffnen bzw. reinigen
Wasser fließt nicht	Zuleitungsschlauch verdreht od. nicht angeschlossen Rückflußverhinderer verstopft Electronic nicht angeschlossen	Zuleitungsschlauch überprüfen u.korrigieren überprüfen, reinigen Electronic anschließen, alle Stecker überprüfen. Überprüfen, ob Netzspannung vorhanden
	Kartusche verstopft Eckventile geschlossen Filter verstopft	Kartusche wechseln Eckventile öffnen Filter reinigen
	Rückflußverhinderer defekt	reinigen bzw. erneuern
	Schläuche verdreht, geklemmt	Überprüfen u. korrigieren
	Magnetventil defekt	Reinigen, Austauschen
	Sensor zu kurz eingestellt Sensor defekt	Nachregeln Austauschen
Magnetventil zerlegt	Stecker lose	Stecker überprüfen und fest drehen
	Electronic defekt	Austauschen

Reinigen des Magnetventils:

- Energieversorgung unterbrechen
- Ventilkabel vom Ventil ziehen
- Die Schrauben lösen und Spulenkörper abnehmen
- Gummi-Membran herausnehmen und beidseitig sorgfältig reinigen.
- Gehäuse reinigen
- Membrane mit dem flachen Teil nach oben einsetzen.

- Spulenkörper befestigen. Feder zuerst in die Bohrung ein setzen, dann Stößel mit schwarzem Ende nach vorn. Schrauben überkreuz festziehen.
- Kabel anschließen.
- Netz anschließen.

Technische Änderungen ohne Vorankündigung vorbehalten.

Stand Apr 2023

TG2M_W_E8-9A_BA_BA_04_23_01

LOex Tonga2M W Sensor-Wandarmatur

für kaltes od. vorgemischtes Wasser - bestehend aus

- Armatur-integrierter Opto-Sensorelectronic

LOex Donau 12VDC, LOex Weser 6VDC

Fehlerquellen:

Die zweithäufigste Fehlerquelle ist mangelnde Sorgfalt beim Einbau vor Ort - insbesondere bei Einstellen auf die Lichtverhältnisse. Sowie das Einstellen von Wassertemperatur und -menge bzw.-druck.

Die häufigste Fehlerquelle ist hingegen die Übergabe und Einweisung an diejenigen, die damit täglich arbeiten.

Denken Sie daran, daß die meisten nur auf Autobahnraststätten mit Sensor-Armaturen in Kontakt kommen.

Denken Sie daran, daß es nicht Aufgabe eines Kochs, Metzgers, einer Küchenhilfe, Hausfrau oder gar eines Gastes ist, sich über die Funktion einer Sensorarmatur Gedanken zu machen.

Deshalb: Zeigen Sie den Leuten vor Ort, wie die Armatur in Betrieb gesetzt bzw. bedient wird. Mit Ruhe ist der Sensor zu aktivieren.

Weisen Sie den technischen Verantwortlichen ein.

Garantie:

Gemäß VOL erstrecken sich Gewährleistungsansprüche auf Mängel, die in einer Frist von 12 Monaten vom Zeitpunkt des Gefahren-übergangs an den Käufer gerechnet an auftreten.

Diese Frist ist eine Verjährungsfrist und gilt auch für Ansprüche auf Ersatz von Mangelfolgeschäden, soweit keine Ansprüche aus unerlaubter Handlung geltend gemacht werden.

Bewahren Sie daher Rechnung oder Lieferschein zum Kaufnachweis auf. Die Gewährleistungsrechte des Bestellers setzen voraus, daß dieser seinen Untersuchungs- und Rügeobliegenheiten ordnungsgemäß nachgekommen ist. Bei begründeten und anerkannten Beanstandungen behalten wir uns Ersatzlieferung oder Gutschrift vor. Will der Besteller Mängel an einer Lieferung selbst beseitigen, ist vorher unsere Zustimmung einzuholen. Im Falle der Ersatzlieferung ist die mangelhafte Kaufsache vor der Ersatzlieferung an uns zu übergeben.

Der Einbau hat nach VDE Vorschrift 0100 Teil 701 zu erfolgen und darf nur von ausgebildetem Fachpersonal ausgeführt werden.

Bei Garantieansprüchen ist die komplette Armatur an den Hersteller einzusenden. Als wasserführende Teile sind Perlator, Magnetventil, Vormischer, Filter, Rückflußverhinderer, Schläuche auch innerhalb der Garantiezeit vom kostenlosen Umtausch ausgeschlossen.

Sofern wir fahrlässig eine vertragswesentliche Pflicht verletzen, ist unsere Ersatzpflicht für Sach- u.- Personenschäden auf die Deckungssumme unserer Produkthaftpflichtversicherung beschränkt. Eine weitergehende Haftung auf Schadenersatz ist ausgeschlossen.

Jede weitere Verbindlichkeit und etwaige Ansprüche auf Vergütung von Schäden, Arbeitslöhnen, Frachtauslagen, Verzugsstrafen und dergl. - insbesondere wenn sie durch Verbringung des Kaufgegenstands an einen anderen Ort als den des Kaufvertragspartners der LOTZ Exim Trading sich erhöhen - lehnen wir ausdrücklich ab.

Eingriffe und Änderungen am Gerät haben das Erlöschen der Garantieansprüche zur Folge. Gleichfalls übernehmen wir keine Haftung für Schäden, die durch unsachgemäßen Einbau und Behandlung sowie durch physikalische, physikalische, elektrotechnische und chemische Einwirkung von außen entstehen - insbesondere durch Wasser, Wasserdampf und Vandalismus.

Feb 04.

Alle Rechte vorbehalten.

Für eine regelmäßige Wartung und Reinigung des Leitungssystems ist seitens des Betreibers Sorge zu tragen.

Für Mängel, die auf Grund von Verkalkung und anderen Ablagerungen aller Art entstehen können, wird keinerlei Haftung übernommen.

Es gelten die Vorschriften und Obliegenheiten gemäß Trinkwasserverordnung und DIN 1988.



LOTZ Exim Trading

Sensortechnik für Küchen-, Catering-, Labor- und Sanitärbereiche.

Es gibt nur wenig, was sich so bezahlt macht. - Für Sie und unsere Umwelt !