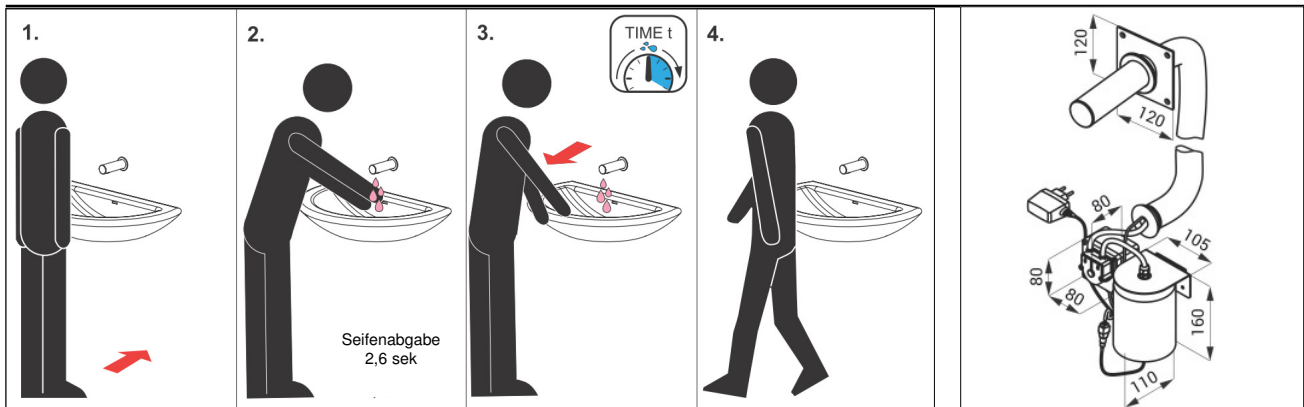
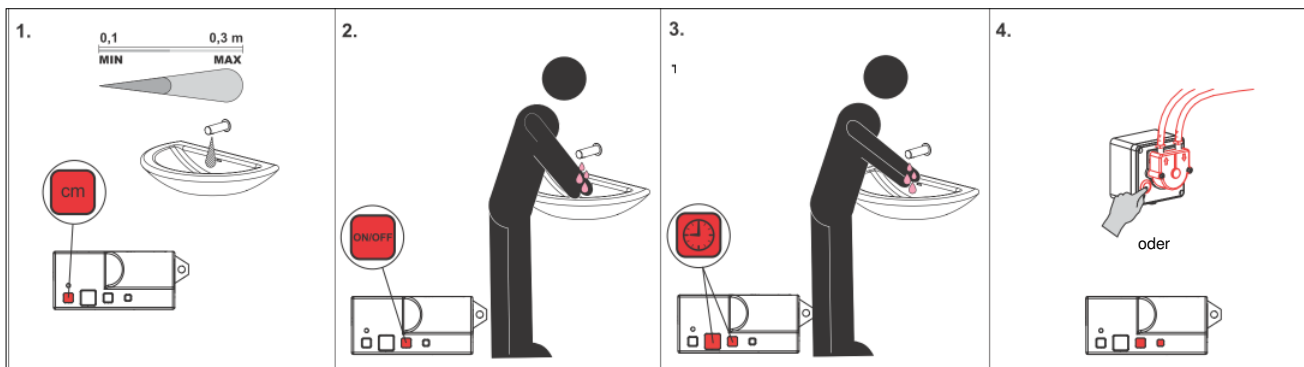


Standard Funktion



Möglichkeiten



Automatische Einstellung
0,1 - 0,3 m

Einstellbar über Remote

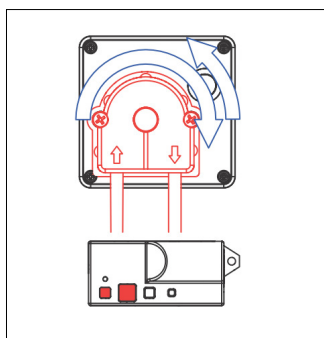
Laufzeit Werkseinstellung
1 Sek

Einstellbar über Remote
Ein/Aus

Werkseinstellung 2,5 Sek

Über Remote
Laufzeit 0,5 - 5 Sek
Menge 0,3 - 3 ml

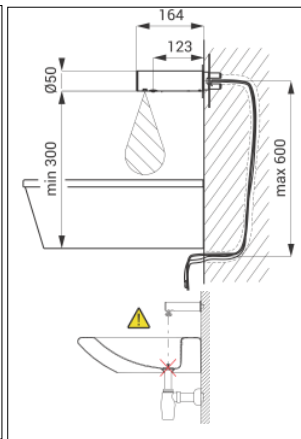
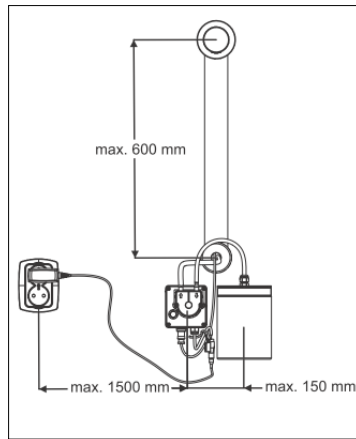
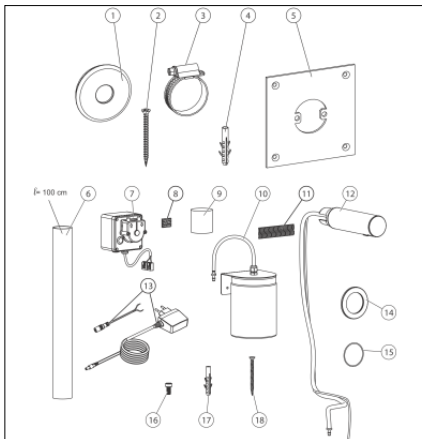
Um Seife nachzufüllen
Ab- u. Einschalten der Pumpe über Knopf an
der Pumpe
oder
über Remote 300 Sek



Laufrichtung umkehren
Werkseitig an
über Remote

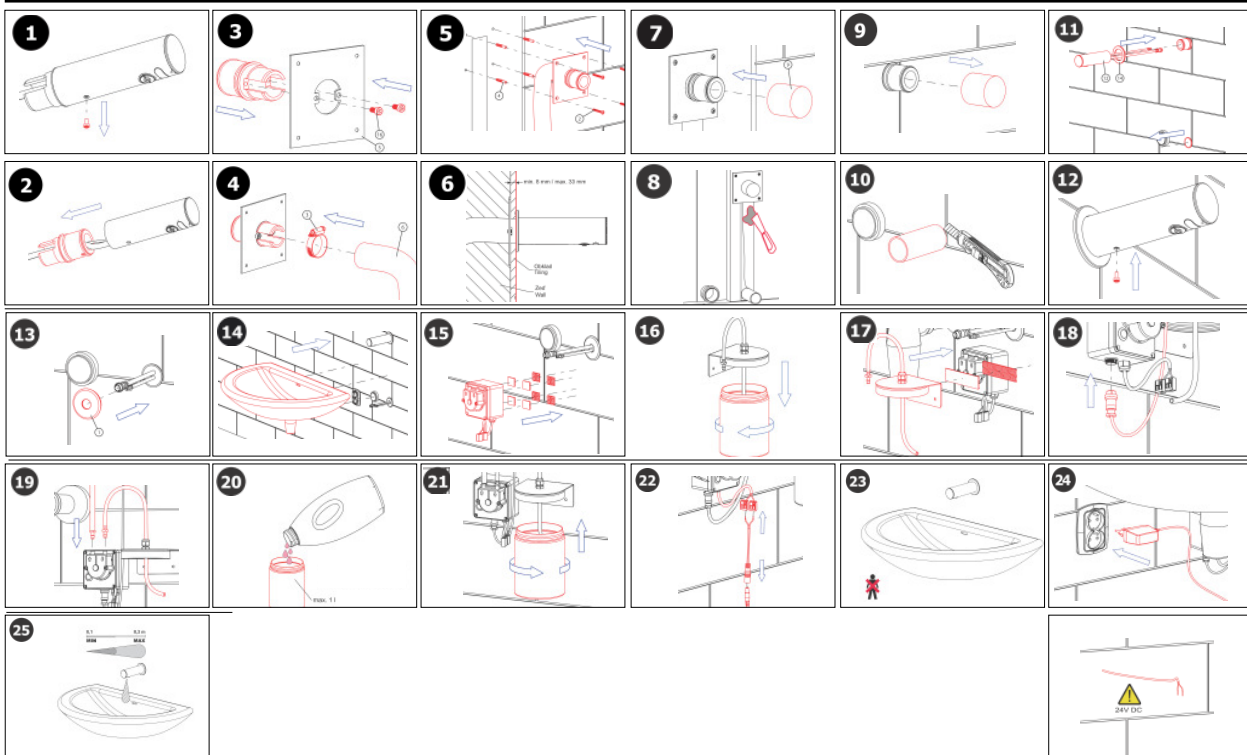


Remote control
zur Adaption der elektronischen Parameter



Energieversorgung über Standard - 24VDC Steckernetzteil

Optional (Mehrpreis): Einbautrafo



Betriebsspannung 24VDC
Verbrauchsleistung 3 W
Sensoreichweite 0,14 - 0,2 m
Seifenviskosität 10 - 5000 mPa*s

Nicht geeignet für Desinfektionsmittel und chemische Lösungen.

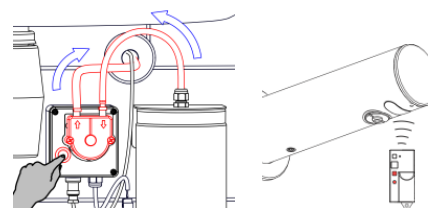
Anschluß mit Einbautrafo

24 - Strom anschließen bzw. einschalten

25 - Aus dem Bereich des Sensors gehen

- Der Sensor mißt sich selbst ein - ca. 10 Sek.

Zur einwandfreien Funktion ist es notwendig, die Einheit unter konstanter Spannung zu halten.



Knopf zum Aus- u. Einschalten für das Nachfüllen der Seife

Seife nachfüllen: Pumpe ausschalten über den Druckknopf auf dem Pumpengehäuse oder über die Tasten auf der Remote Control.