

LOex SevenSeas

Das berührungslose Armaturenprogramm mit Sensorautomatic.

Moderner zeitgemäßer Bedienkomfort. Industrieller und medizinischer Hygienestandard.

Senkt den Wasserverbrauch bis zu 80 %.

EU-RL, HACCP u.a. Vorschriften-konform.

Für Wasch- u. Spülbecken - in gewerblichen wie privaten Anwendungsbereichen.

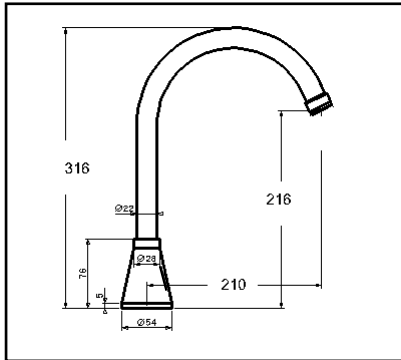
LOex Tonga drehbare Sensor-

Waschtischarmatur

für vorgemischtes Wasser, bestehend aus -

Betriebelectronic LOex Rhein

mit Armatur-integriertem Sensor und Wasserzuführung.



Standardsockel T33,

verchromt, komplett und montagefertig mit integriertem Ovalsensor.

Schnellbefestigung, H ab WT 76/i

Basis-Durchmesser 54mm, für Stichtmaß 28mm.

Max. WT-Blatt-Stärke 50 mm.

Zuleitungsflexschlauch x 400mm x 3/8" Ü-mutter,

Sensorzuleitungskabel ca. 500 mm.

Version io) drehbar (bei Bedarf fixierbar durch festes Anziehen der Ü-Mutter)

Abbildungen zeigen Auslauf T99io210

Im **Standardsockel** integrierter **Infrarotsensor** mit LED,

Reichweite bis ca. 150mm,

einstellbar über linearen Drehschalter auf dem Electronicgehäuse.

Betriebelectronic:

LOex Rhein AC/AC (Code-Nr. E7A) Netz mit mechan. zuschaltbarer

automatischer 24-Stdn.-Hygienespülung, Spüldauer 5 Sekunden.

Eingangsspannung 230V50/60Hz AC Netz,

Betriebsspannung 12 V AC

Mit 230V-Steckerkabel, Länge ca. 700mm

Manuelle Sensorreichweiten- (Empfindlichkeits-) Verstellung.

2f.-Sicherheitsabschaltung.

Electronic-Box in IP 65 Maße 95x95x56mm

Stabiles Magnetventil 2x3/8" AG 12VAC Flachstecker

Betriebsdruck 0,3-10 bar.; Empf. Fließdruck 3bar.

Theor. Durchflußmenge bei 3bar Fließdruck ca. 19l/Min

Max. Betriebstemperatur Wasser ca. 90°.

Empfohlene Betriebstemperatur ca. 65°C.

DMK-Mischer
RüVe KW/WW
1x3/8" AG
1x3/8" ÜM
1x3/8" IG"

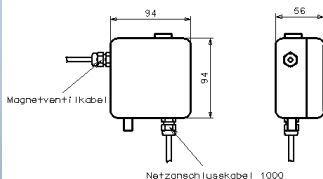


zur Armatur



Verbindungsschlauch
zu Eckventil
3/8" ÜM x 300 x 3/8" ÜM

Elektronikbox
94x94x56mm



Schalter zum Einschalten
der automatischen Hygienespülung
- in Aus-Stellung (I)

Einbauanleitung -

Betriebsanweisung:

DMK-Version

1. Armatur einsetzen und befestigen.
Keine Gewalt beim Festziehen des Schnellverschlusses anwenden !
2. Die Electronic-Box befestigen.
Dazu ist der Deckel abzuschrauben.
Die Befestigungsschrauben in die dafür vorgesehenen 4 Löcher in den Ecken ein setzen. Anschließend den Deckel wieder aufsetzen und festschrauben.
Werden andere Löcher gebohrt, verliert die Electronic-Box die IP 65 Schutzklasse und es erlischt die Garantie.
3. Prüfen, ob der Schalter der Hygienespülung auf Aus (I) steht.
4. Wird die automatische Hygienespülung gewünscht, den Schalter auf ON stellen. Anschließend den Deckel wieder aufsetzen und festschrauben.
5. Das Sensorkabel in die dafür vorgesehene Steckbuchse stecken.
Die Schutz-Hülse festdrehen.
6. **Leitungen vorher gründlichst (min. 40 Ltr.) durchspülen!**
Anschließend Filtereinsätze in Eckventile bzw. Zugangsleitungen einsetzen.
Bei Nichtgebrauch der Filter erlischt die Garantie.
7. Montageeinheit - Magnetventil, Muffe und DMK-Mischer - auf das KW-Eckventil setzen, mit dem Flexschlauch den Mischer an das WW-Eckventil anschließen.
8. Das Magnetventilkabel mit der Electronicbox verbinden.
Den Flexschlauch der Armatur an das Magnetventil anschließen.
9. Die Electronic wird mit ausgeschalteter Hygienespülautomatik ausgeliefert: Stellung des roten Schalters auf AUS (I).
Um die Spülung einzuschalten, ist der Schalter auf ON zu stellen.
Vom Zeitpunkt des Einschaltens an gerechnet, erfolgt nach 12 Stunden die erste Spülung. Darnach alle 24 Stunden. Die Spüldauer beträgt 5 Sekunden.
Soll die Hygienespülautomatik wieder ausgeschaltet werden, ist der rote Schalter wieder in Aus-Position (I) zu stellen.

Gilt ab Steuerbox mit Nummer E7AAC03493641.
10. Eckventile aufdrehen, gewünschte Wassermenge über die Eckventile, die gewünschte Temperatur über den Mischer einstellen. Dazu ist die verchromte Schutzkappe des Mixers abzunehmen. Dann mittels des Flügelgriffs die gewünschte Temperatur einstellen und die Schutzkappe wieder aufschrauben.
11. Die Armatur ist betriebsbereit.
12. Überprüfen und Einstellen der Sensorreichweite (-empfindlichkeit) am Drehschalter auf dem Electronicgehäuse.
Dies muß bei **vollem Betriebslicht** geschehen.
Wird dies bei Montagelicht eingestellt, besteht die Möglichkeit, daß bei vollem hellem Betriebslicht die Armatur von selbst anspringt. Achten Sie darauf, daß keine anderen Sensoren (z.B. von Türöffnern) in den Sendebereich streuen.

Dauerbetrieb: Die Durchflußmenge des Magnetventils beträgt 19 Ltr/min. Wird der Sensor blockiert, läuft die Armatur ca. 55 Sekunden. Das bedeutet, daß nach weniger als einer Minute ein Eimer (ca. 15 Ltr) gefüllt ist. Soll ein größerer Behältnis gefüllt werden, wird der Vorgang wiederholt.


Zum Zwecke einer **Beckenreinigung** kann man das Wasser auf die gleiche Weise abstellen.

Wegen unterschiedlicher Wasserqualitäten ist die regelmäßige Überprüfung und Reinigung der Filter empfohlen.

Technische Änderungen ohne Vorankündigung vorbehalten.

Stand Jan 2019

TG_BA_T99 DMK_SHyg n_01_19_01

 **LOTZ Exim Trading**
Sensortechnik für Küchen-, Catering-,
Labor- und Sanitärbereiche.
Es gibt nur wenig, was sich so bezahlt macht.-
- Für Sie und unsere Umwelt !

LOex SevenSeas

Das berührungslose Armaturenprogramm mit Sensorautomatic.

Moderner zeitgemäßer Bedienkomfort. Industrieller und medizinischer Hygienestandard.

Senkt den Wasserverbrauch bis zu 80 %.
EU-RL, HACCP u.a. Vorschriften-konform.

Für Wasch- u. Spülbecken - in gewerblichen wie privaten Anwendungsbereichen.

LOex Tonga drehbare Sensor-

Waschtischarmatur

für vorgemischtes Wasser, bestehend aus -

Betriebselctronic LOex Rhein

mit Armatur-integriertem Sensor und Wasserzuführung.

Die **Inbetriebnahme** erfolgt über Anschluß an das Stromnetz. Das Gerät benötigt etwa eine 1/2 Minute um betriebsbereit zu sein.

Einstellen der Menge/Druck, Temperatur

Durchflußmenge/Druck über Eckventil, Temperatur über Mischer einstellen.

Einstellen der Reichweite(Empfindlichkeit)

Stellen Sie jetzt die gewünschte Reichweite (Empfindlichkeit) ein:

Sorgen Sie für volle Betriebsbeleuchtung. Achten Sie darauf, daß kein anderer Sensor (z.B. einer Türautomatic) einstrahlt. Direkte Sonneneinstrahlung ist zu vermeiden. Beachten Sie, daß bei Edelstahl und hellem Licht der Sensor empfindlicher reagiert als bei dunklen Lichtverhältnissen.

Beginnt das Wasser selbständig zu laufen, reduzieren Sie die Reichweite (Empfindlichkeit).

Verstellen Sie dazu den Drehschalter im entgegen gesetzten Uhrzeigersinn.

Zum Betrieb:

Die Geräte sind vielfach im harten Berufsalltag erprobt: bei Annäherung an den Sensor leuchtet die LED-Leuchte auf, das Wasser fließt - solange der Sensor aktiviert wird. Die Hand ist ruhig vor den Sensor zu halten.

Wird der Sensor zugestellt bzw. durch Kaugummi verklebt, unterbricht die Sicherheitsabschaltung den Wasserzufluß.

Bei Stromunterbrechung während des laufenden Wassers schließt das Ventil selbsttätig.

Nach Freigabe des Sensors geht das Gerät selbsttätig wieder in den normalen Betriebsmodus.

Wasser ist keine saubere Sache: deshalb ist es wichtig **regelmäßig** die Schmutzfänger zu prüfen und zu reinigen.

Beauftragen Sie jemandem in Betrieb mit dieser Aufgabe.

Diese Hinweise gelten grundsätzlich für jede Sensor-Armatur.

Problem	eventuelle Ursache	Lösung
Wasser fließt dauernd	Reflexion durch Edelstahl Direkte Sonneneinstrahlung Magnetventil defekt Steuerung defekt	Empfindlichkeit reduzieren - - - Reinigen, austauschen Steuerung austauschen
Wassermenge zu gering	Eckventile zu wenig offen verstopft Rückflußverhinderer defekt	Eckventile aufdrehen reinigen erneuern bzw. reinigen
Armatur tropft	Schmutzfänger verstopft Auslauf-Perlator verstopft Fließdruck zu gering Magnetventil defekt	Reinigen Reinigen Eckventile aufdrehen Reinigen, Austauschen
Nur Warm- oder Kaltwasser	Jeweiliges Eckventil zu bzw. verstopft	Jeweiliges Eckventil öffnen bzw. reinigen
Wasser fließt nicht	Zuleitungsschlauch verdreht od. nicht angeschlossen Rückflußverhinderer verstopft Electronic nicht angeschlossen	Zuleitungsschlauch überprüfen u.korrigieren überprüfen, reinigen Electronic anschließen, alle Stecker überprüfen. Überprüfen, ob Netzspannung vorhanden
	Kartusche verstopft Eckventile geschlossen Filter verstopft	Kartusche wechseln Eckventile öffnen Filter reinigen
	Rückflußverhinderer defekt	reinigen bzw. erneuern
	Schläuche verdreht, geklemmt	Überprüfen u. korrigieren
	Magnetventil defekt	Reinigen, Austauschen
	Sensor zu kurz eingestellt Sensor defekt	Nachregeln Austauschen
Magnetventil zerlegt	Stecker lose	Stecker überprüfen und fest drehen
	Electronic defekt	Austauschen

Reinigen des Magnetventils:

1. Netzstecker ziehen
2. Ventilkabel vom Ventil ziehen
3. Die Schrauben lösen und Spulenkörper abnehmen
4. Gummi-Membran herausnehmen und beidseitig sorgfältig reinigen.
5. Gehäuse reinigen
6. Membrane mit dem flachen Teil nach oben einsetzen.
7. Spulenkörper befestigen. Feder zuerst in die Bohrung ein setzen, dann Stößel mit schwarzem Ende nach vorn. Schrauben überkreuz festziehen.
8. Kabel anschließen.
9. Netz anschließen.

Technische Änderungen ohne Vorankündigung vorbehalten.

Stand Jan 2019

TG_BA_T99 DMK_SHyg n_01_19_01

Fehlerquellen:

Die zweithäufigste Fehlerquelle ist mangelnde Sorgfalt beim Einbau vor Ort - insbesondere bei Einstellen auf die Lichtverhältnisse.

Sowie das Einstellen von Wassertemperatur und -menge bzw.-druck.

Die häufigste Fehlerquelle ist hingegen die Übergabe und Einweisung an diejenigen, die damit täglich arbeiten.

Denken Sie daran, daß die meisten nur auf Autobahnraststätten mit Sensor-Armaturen in Kontakt kommen.

Denken Sie daran, daß es nicht Aufgabe eines Kochs, Metzgers, einer Küchenhilfe, Hausfrau oder gar eines Gastes ist, sich über die Funktion einer Sensorarmatur Gedanken zu machen.

Deshalb: Zeigen Sie den Leuten vor Ort, wie die Armatur in Betrieb gesetzt bzw. bedient wird. Mit Ruhe ist der Sensor zu aktivieren.

Weisen Sie den technischen Verantwortlichen ein.

Garantie:

Gemäß VOL erstrecken sich Gewährleistungsansprüche auf Mängel, die in einer Frist von 12 Monaten vom Zeitpunkt des Gefahren- übergangs an den Käufer gerechnet an auftreten.

Diese Frist ist eine Verjährungsfrist und gilt auch für Ansprüche auf Ersatz von Mangelfolgeschäden, soweit keine Ansprüche aus unerlaubter Handlung geltend gemacht werden.

Bewahren Sie daher Rechnung oder Lieferschein zum Kaufnachweis auf. Die Gewährleistungsrechte des Bestellers setzen voraus, daß dieser seinen Untersuchungs- und Rügeobliegenheiten ordnungsgemäß nachgekommen ist. Bei begründeten und anerkannten Beanstandungen behalten wir uns Ersatzlieferung oder Gutschrift vor. Will der Besteller Mängel an einer Lieferung selbst beseitigen, ist vorher unsere Zustimmung einzuholen. Im Falle der Ersatzlieferung ist die mangelhafte Kaufsache vor der Ersatzlieferung an uns zu übergeben.

Der Einbau hat nach VDE Vorschrift 0100 Teil 701 zu erfolgen und darf nur von ausgebildetem Fachpersonal ausgeführt werden.

Bei Garantieansprüchen ist die komplette Armatur an den Hersteller einzusenden. Als wasserführende Teile sind Perlator, Magnetventil, Vormischer, Filter, Rückflußverhinderer, Schläuche auch innerhalb der Garantiezeit vom kostenlosen Umtausch ausgeschlossen.

Sofern wir fahrlässig eine vertragswesentliche Pflicht verletzen, ist unsere Ersatzpflicht für Sach- u.- Personenschäden auf die Deckungssumme unserer Produkthaftpflichtversicherung beschränkt.

Eine weitergehende Haftung auf Schadenersatz ist ausgeschlossen. Jede weitere Verbindlichkeit und etwaige Ansprüche auf Vergütung von Schäden, Arbeitslöhnen, Frachtauslagen, Verzugsstrafen und dergl. - insbesondere wenn sie durch Verbringung des Kaufgegenstands an einen anderen Ort als den des Kaufvertragspartners der LOTZ Exim Trading sich erhöhen - lehnen wir ausdrücklich ab.

Eingriffe und Änderungen am Gerät haben das Erlöschen der Garantieansprüche zur Folge. Gleichfalls übernehmen wir keine Haftung für Schäden, die durch unsachgemäßen Einbau und Behandlung sowie durch physikalische, elektrotechnische und chemische Einwirkung von außen entstehen -insbesondere durch Wasser, Wasserdampf und Vandalismus.

Feb 04.

Alle Rechte vorbehalten.

Für eine regelmäßige Wartung und Reinigung des Leitungssystems ist seitens des Betreibers Sorge zu tragen.

Für Mängel, die auf Grund von Verkalkung und anderen Ablagerungen aller Art entstehen können,

wird keinerlei Haftung übernommen.

Es gelten die Vorschriften und Obliegenheiten gemäß

Trinkwasserverordnung und DIN 1988.



LOTZ Exim Trading

Sensortechnik für Küchen-, Catering-, Labor- und Sanitärbereiche.

Es gibt nur wenig, was sich so bezahlt macht. - Für Sie und unsere Umwelt !