

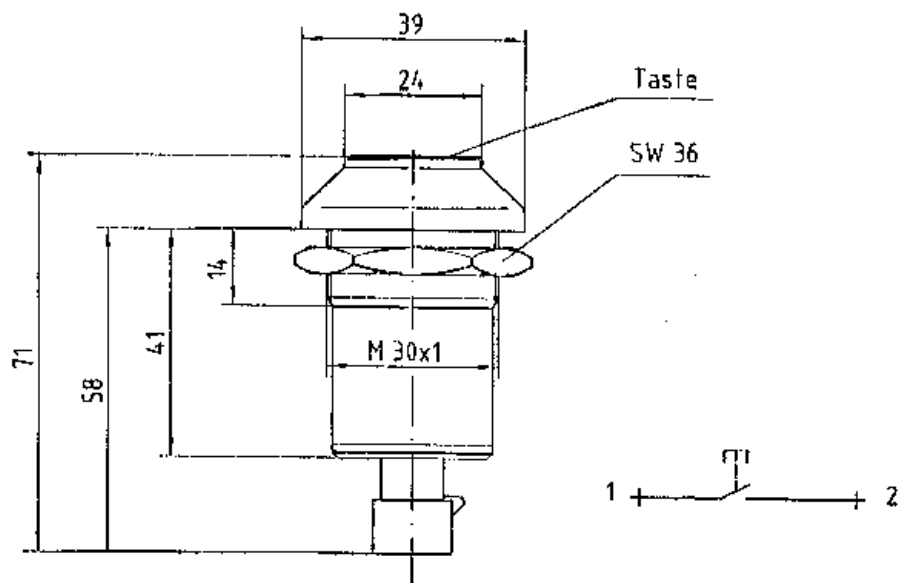
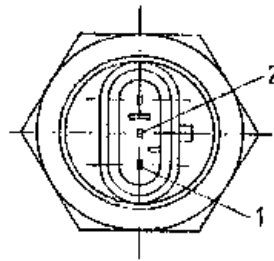
Aktivierungstaster ohne Raststellung zur Ansteuerung eines Magnetventils für Trinkwasserarmaturen



Auf Wunsch mit
Auslauf-Armaturen



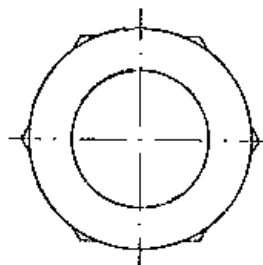
Taster
M30x1
IP64



Steuerbox
mit Netzkabel
58x58x56
IP65

TECHNISCHE DATEN:

Schaltspannung: 48 V
Schaltstrom: 0.5 A
Schaltleistung: 10 W / 12 VA
Kontaktart: Schliesser
Temperaturbereich: -20°C...+100°C



Technische und preisliche Änderungen ohne Vorankündigung vorbehalten.
Dieses Angebot ist freibleibend.
Es gelten ausschließlich unsere Verkaufs- u. Lieferbedingungen. Stand Mai 2014.
Vorherige Angebote haben ihre Gültigkeit verloren.
Taster 05/14_01