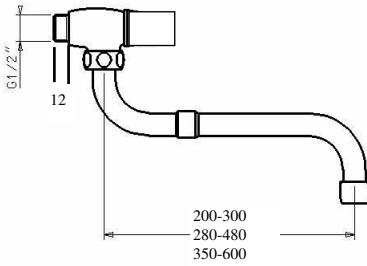


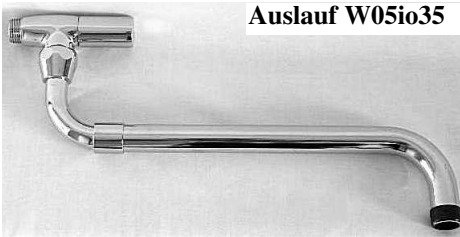
Stamtblatt **Einbauversion DMK**

Auslauf W05



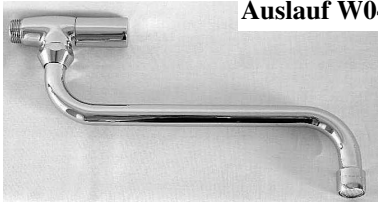
Ausschreibungstext	Betriebsversion/ EAN-Nummer	Artikelnummer
Selbstschluß Wand-Armatur mit schwenk- u. ausziehbarem Wand-Rohr-Auslauf, Messing, verchromt, Strahlregler für vorgemischtes Wasser und UT-Mischer; zur Direktmontage; elektronisch gesteuert, externe Rundsensorelektronik	<u>für Netzbetrieb</u>	
Ausladung 200-300 mm	40 34154 02141 9	NIS7NW05io20R5_DMK
280-480 mm	40 34154 02142 6	NIS7NW05io28R5_DMK
350-600 mm	40 34154 02143 3	NIS7NW05io35R5_DMK
Anschluß 1/2" AG (L 12 mm)		

Auslauf W05io35



ausziehbarer Wand-Rohr-Auslauf
350 - 600 mm

Auslauf W04io30

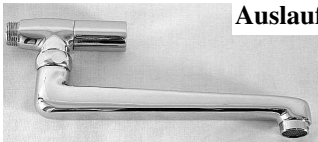


Selbstschluß Wand-Armatur mit schwenkbarem Wand-Rohr-Auslauf, Messing, verchromt, Strahlregler für vorgemischtes Wasser und UT-Mischer; zur Direktmontage; elektronisch gesteuert, externe Rundsensorelektronik

für Netzbetrieb

Ausladung 150 mm	40 34154 02144 0	NIS7NW04io15R5_DMK
200 mm	40 34154 02145 7	NIS7NW04io20R5_DMK
300 mm	40 34154 02146 4	NIS7NW04io30R5_DMK
Anschluß 1/2" AG (L 12 mm)		

Auslauf W06io20



Selbstschluß Wand-Armatur mit schwerem, schwenkbarem Wand-Gußauslauf, Messing, verchromt, Strahlregler für vorgemischtes Wasser und UT-Mischer; zur Direktmontage; elektronisch gesteuert, externe Rundsensorelektronik

für Netzbetrieb

Ausladung 200 mm	40 34154 02147 1	NIS7NW06io20R5_DMK
Anschluß 1/2" AG (L 12 mm)		

Wandsockel



Wandanschlußventil mit Abdeckkappe
1/2" AG - 3/4" AG

40 34154 00074 2	WB33
------------------	------

DMS-Mischer-Modul-Set

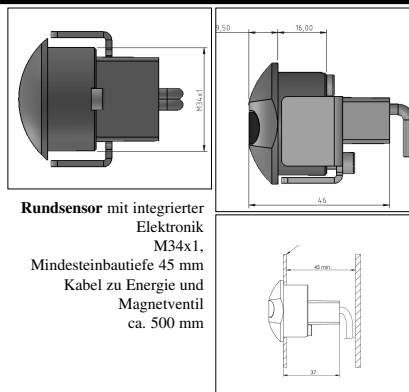


Magnetventil
Mischung über

DMK-Mischer zur Direktmontage auf Eckventil mit integrierten RütVe in KW/WW
Zugangsfilter f. Eckventile
Verbindungsschlauch zu WW-Eckventil

Eckventil(bauseitig)

Auf drucklos adaptierbar.



Rundsensor mit integrierter Elektronik
M34x1,
Mindesteinbautiefe 45 mm
Kabel zu Energie und Magnetventil ca. 500 mm

Wandarmatur mit Schwenkauslauf, Messing verchromt; Strahlregler; für vorgemischtes Wasser; elektronisch gesteuert, externer Rundsensor (R) mit integrierter Elektronik, Kabel ca. 500mm; Auslösung optoelektronisch. Energieversorgung: Eingang Netz 230V50Hz mit 24VDC Betriebsspannung; externes Netzteil IP55; Betriebssystem mit Festprogramm, Reichweitenverstellung, 2-f. Sicherheitsabschaltung; automat. Hygienespülprogramm - aktivierbar über optionale Remote control. Magnetventil; mech. Vormischer mit RütVe (KW/WW) zur Direktmontage auf Eckventil; Verbindungsschlauch zu Eckventil; Filtereinsätze für Eckventile 3/8" beigelegt. 0,3 (Stab. Ventil) bar Mindestfließdruck; max. Wassertemperatur 60°C. Typ: **LOex Nias SW SL**

Technische und preisliche Änderungen ohne Vorankündigung vorbehalten. Dieses Angebot ist freibleibend. Es gelten ausschließlich unsere Verkaufs- und Lieferbedingungen Stand Mai 2020

Vorherige Angebote haben ihre Gültigkeit verloren. Preisstellung: ab Lager, verpackt, zzgl. ges. Mehrwertsteuer, pro Einheit, in EUR.

Lieferung: ab Werk.

Rabatte, Sonderkonditionen, Aufschläge, Staffelpreise, Liefertermine auf Anfrage. Gerichtsstand bei Vollkaufleuten und Personen bürgerlichen Rechts: Frankfurt/M

Lieferumfang:
Wand-Armatur nach Wahl; Electronic, Trafo, DMK Montageeinheit
Filtereinsätze.
Nicht inbegriffen:
Zuleitungen von Wandarmatur zu Montageeinheit, lieferbar auf Anfrage.



LOTZ Exim Trading
Sensortechnik für Küchen-, Catering-, Labor- und Sanitärbereiche.
Es gibt nur wenig, was sich so bezahlt macht!
- Für Sie und unsere Umwelt !