

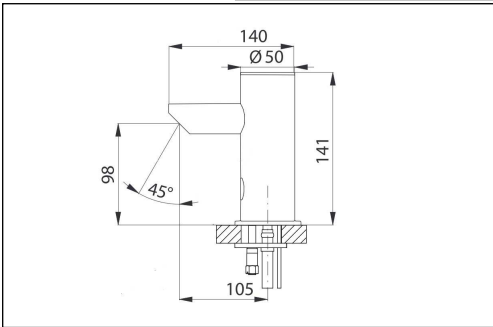


Stamtblatt



Ausschreibungstext
LOex Sens-Inox Samoa VES BA
Edelstahl (AISI304/DIN 1.4301)-Stand-Sensorarmatur, Luftsprudler; Einrohrzulauf; Rückflußverhinderer, Filter; selbstschließend, bedarfsgesteuert, Festprogramm, Legionellenspülung; Externe Energieversorgung 6VDC: Netztrafoibox (IP55), Batteriecontainer für 4 x 1,5V AA-Alkali Batterien.

**Betriebsversion/
EAN-Nummer** **Artikelnummer**



- VE-Wasser geeignet - siehe unten*

Ausladung	140 mm
Höhe ab WT Standard	141 mm
Extra Hoch	291 mm
Ext 30	171 mm
Höhe Auslauföffnung - WT	98 mm
Extra Hoch	248 mm
Ext 30	128 mm
Basisdurchmesser	50 mm
Anschluß	3/8"AG

Netz-/Batteriebetrieb

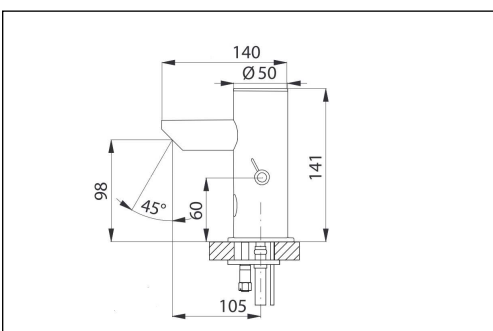
40 34154 02014 6	SAMVESNBii140_BA
40 34154 02015 3	SAMVESNBii140_BA EXT
40 34154 02016 0	SAMVESNBii140_BA EXT30

Batteriebetrieb - optional

40 34154 01792 4	SAMVESBAii140_BA
40 34154 01793 1	SAMVESBAii140_BA EXT
40 34154 01794 8	SAMVESBAii140_BA_EXT30



LOex Sens-Inox Samoa VES MI
Edelstahl(AISI304/DIN 1.4301)-Stand-Sensorarmatur, Luftsprudler; Mischbatterie mit individuell verstellbarer Mischeinrichtung; Rückflußverhinderer, Filter; selbstschließend, bedarfsgesteuert, Festprogramm, Legionellenspülung. Externe Energieversorgung 6VDC: Netztrafoibox (IP55), Batteriecontainer für 4 x 1,5V AA-Alkali Batterien.



Ausladung	140 mm
Höhe ab WT Standard	141 mm
Extra Hoch	291 mm
Ext 30	171 mm
Höhe Auslauföffnung - WT	98 mm
Extra Hoch	248 mm
Ext 30	128 mm
Basisdurchmesser	50 mm
Anschlüsse	3/8"AG

Netz-/Batteriebetrieb

40 34154 02017 7	SAMVESNBii140_MI
40 34154 02018 4	SAMVESNBii140_MI EXT
40 34154 02019 1	SAMVESNBii140_MI EXT30

Batteriebetrieb - optional

40 34154 01798 6	SAMVESBAii140_MI
40 34154 01799 3	SAMVESBAii140_MI EXT
40 34154 01800 6	SAMVESBAii140_MI EXT30

**Optional:
Remote-control Zb 073**

zum Aktivieren des Legionellenspülprogramms bzw. zum Adaptieren der Parameter der Elektronik.

Sonderausstattung: auch für Niedervoltnetzbetrieb mit externem IP55-Netzteil 24VDC lieferbar.

*
Wegen der nicht vorhersehbaren Auswirkungen, verursacht durch die unterschiedlichen lokalen Qualitäten von VE-/Brunnen- u.ä. Wasser und deren Leitungssystemen, erfolgt die Verwendung mit VE-/Brunnen- u.ä. Wasser ausschließlich in Eigenverantwortlichkeit des Betreibers.

Edelstahl AISI304/DIN1.4301 Stand-Sensorarmatur mit integrierter IR-Sensorelektronik, Festprogramm; Legionellenspülung; bi-stabilem Kartuschenmagnetventil.

Externe Energieversorgung: Netztrafoibox(IP55) 90x65x45; Batteriecontainer für 4 x 1,5V AA-Alkalibatterien. Starrauslauf mit Luftsprudler, druckfest; Anschluß 3/8"; für kaltes oder vorgemischtes Wasser bzw. Mischarmatur mit integrierter, individuell einstellbarer Mischung Rückflußverhinderer, Zugangsfilter Empf. Wasserdruck 0,1 - 0,6 MPa Durchflußmenge 6Ltr/min (3bar Fließdruck) Typ: **LOex Sens-Inox Samoa VES**

Technische und preisliche Änderungen ohne Vorankündigung vorbehalten. Dieses Angebot ist freibleibend. Es gelten ausschließlich unsere Verkaufs- und Lieferbedingungen Stand Okt 2019

Vorherige Angebote haben ihre Gültigkeit verloren. Preisstellung: ab Lager, verpackt, zzgl.ges. Mehrwertsteuer, pro Einheit, in EUR.

Lieferung: ab Werk.

Rabatte, Sonderkonditionen, Aufschläge, Staffelpreise, Liefertermine auf Anfrage. Gerichtsstand bei Vollkaufleuten und Personen bürgerlichen Rechts: Frankfurt/M.

Lieferumfang: Armatur wie beschrieben, Optional: Fernbedienung zur Elektronikadaption.



LOTZ Exim Trading
Sensortechnik für Küchen-, Catering-, Labor- und Sanitärbereiche.

Es gibt nur wenig, was sich so bezahlt macht.
- Für Sie und unsere Umwelt!