

W99 ES IL61616VEUio200 VS RAL7035

EAN 40 34154 02361 1

Edelstahl-Wandmischbatterie für VE-Wasser /WEK/WDC//WEH/WDH

Edelstahl(AISI316), EPS beschichtet in RAL7035

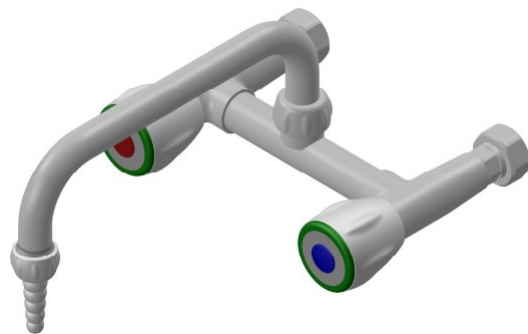
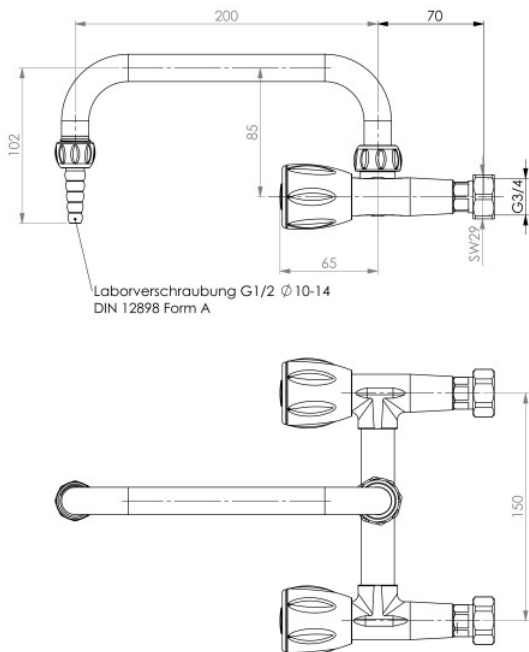
Gesamtausladung 270 mm

U-Schwenkauslauf, Ausladung 200 mm

Abgang G 1/2" mit Laborverschraubung G 1/2 Dm 10-14 DIN 12898 Form A

2 ES-Niederschrauboberteile; 2 Drehgriffe

2 Anschlüsse 3/4" ÜM(SW29)



Wegen der nicht vorhersehbaren Auswirkungen, verursacht durch die unterschiedlichen lokalen Gegebenheiten (Außenverwendung insbes.maritime Umgebung) und Qualitäten von VE-/Brunnen-/See-/Braun- u.ä.Wasser und deren Leitungssystemen, erfolgt die Verwendung mit VE-/Brunnen-/See-/Braun- u.ä.Wasser ausschließlich in Eigenverantwortlichkeit des Betreibers.

**Keine chemisch oder mechanisch aggressiven
Putzmittel verwenden.
Auslauföffnung sauber halten.**

*Gut. Seit 1993 Kompetenz in Sensorarmatur-Systemen für den Arbeitsplatz.
Pulverbeschichtet, in Edelstahl, klassisch in Chrom.*