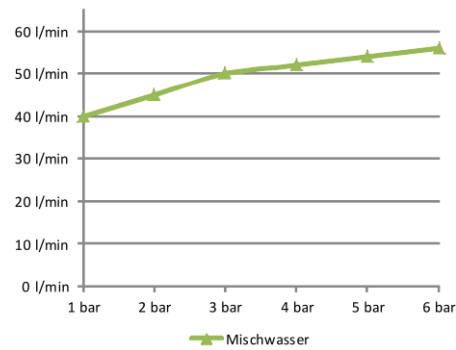
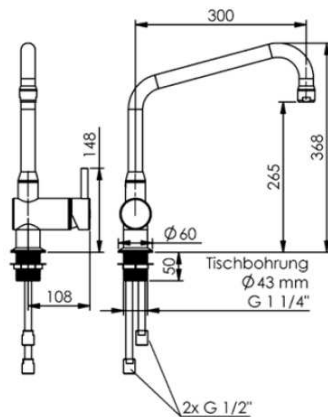


LOex Man-Inox ES EC0221 EAN 40 34154 02031 3 Edelstahl(AISI316)-EH-Mischbatterie 3/4"

Schwere Einlochmischbatterie, druckfest,
Wärmeisolierte seitlicher Griff
Schwenkauslauf mit Tropfschutz

Ausladung	300 mm
Gesamthöhe ab WT	368 mm
Auslauföffnungshöhe ab WT	265 mm
Durchflußmenge	ca. 23 Ltr/min/3bar FD
Heißwasserbeständig	bis 80°C
Cu-Rohre	2 x 1/2"
Bohrloch	43 mm Dm
Befestigungsstutzen	G 1 1/4" x 50 mm



**Keine chemisch oder mechanisch
aggressiven Putzmittel verwenden.
Keine chlorid- oder säurehaltigen Reiniger verwenden.
Keine Hochdruckreinigungsgeräte einsetzen.
Ein- und Ausbau nur durch den Fachmann.**