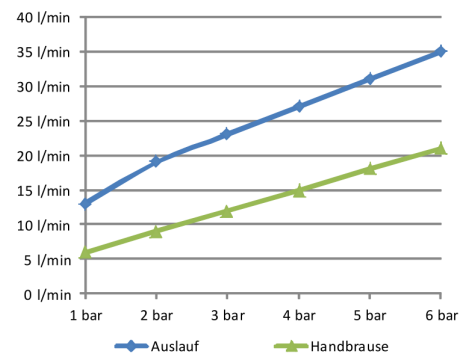
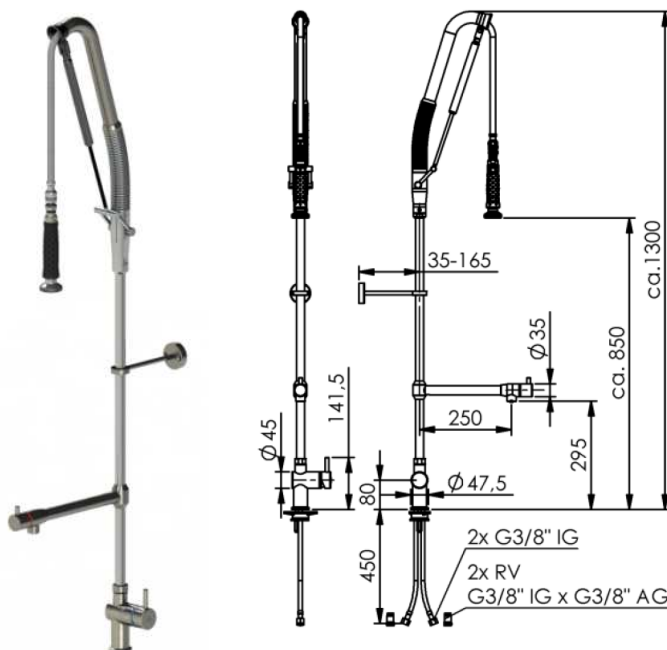


LOex Man-Inox ES EC301 ZBR

EAN 40 34154 02029 0

Edelstahl(AISI316) Schwenkgalgen, Zugbrause; EHMB mit Schwenkauslauf mit Sperrventil

Schwere Edelstahl-Einlochmischbatterie mit Schwenkgalgen und Zugbrause, druckfest,
Zugautomatik, Edelstahlbrausekopf, Kunststoffsieb,
Schwenkauslauf mit Absperrventil
Zentralregulierung - An/Aus, Temperatur, Durchflußmenge über 2-stufige ECO-Kartusche
Durchflußmenge Handbrause ca. 9 - 15 Ltr/min (2 - 4 bar)
Durchflußmenge Auslauf ca. 20 - 30 Ltr/min (2 - 4 bar)
Ausladung Auslauf ca. 260 mm
Gesamthöhe ab WT ca. 1300 mm
Brauseauslasshöhe ab WT ca. 850 mm
Heißwasserbeständig bis 80°C
Flexschläuche 2 x ca. 500 mm x 3/8"ÜM
2 RüVe DW15/DN10 3/8"IGx3/8"AG
Schnellbefestigung für Plattenstärke bis ca. 50 mm
Bohrloch 30 mm Dm
Wandhalter ohne sichtbares Gewinde - kürzbar 35 - 165 mm



**Keine chemisch oder mechanisch
aggressiven Putzmittel verwenden.
Keine chlorid- oder säurehaltigen Reiniger verwenden.
Keine Hochdruckreinigungsgeräte einsetzen.
Nicht zur Reinigung von Durchschubspülen.**

Ein- und Ausbau nur durch den Fachmann.