

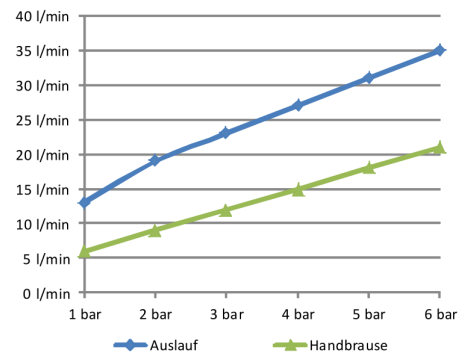
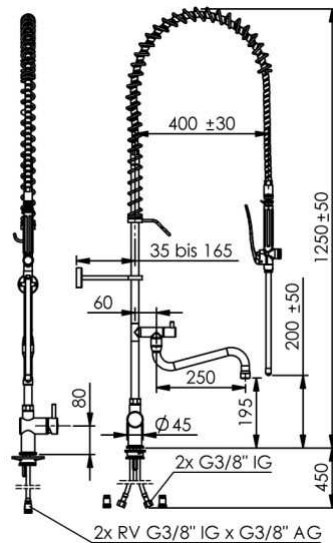
LOex Man-Inox ES EC321 FL

EAN 40 34154 02032 0

Edelstahl(AISI316); Pendelbrause mit Flaschenlanze, EHMB mit S-Schwenkauslauf

Schwere Edelstahl-Einlochmischbatterie mit Pendelbrause, druckfest,
Flaschenreinigungslanze mit Hebelauslösung(druckschlagarm); S-Schwenkauslauf mit Absperrventil
Zentralregulierung - An/Aus, Temperatur, Durchflußmenge über 2-stufige ECO-Kartusche

Durchflußmenge Lanze	ca.	9 - 15 Ltr/min (2 - 4 bar)
Durchflußmenge Auslauf	ca.	20 - 30 Ltr/min (2 - 4 bar)
Ausladung Gesamt	ca.	400 mm
Ausladung Auslauf		250 mm
Gesamthöhe ab WT	ca.	1250 mm
Auslasshöhe S-Auslauf		195 mm
Lanzenauslasshöhe ab WT	ca.	195 mm
Flaschenlanzenlänge		300 mm
Heißwasserbeständig		bis 80°C
Flexschläuche		2 x ca. 500 mm x 3/8"ÜM
2 RüVe		DW15/DN10 3/8"IGx3/8"AG
Schnellbefestigung für Plattenstärke bis ca. 50 mm		
Bohrloch		30 mm Dm
Wandhalter ohne sichtbares Gewinde - kürzbar 35 - 165 mm		



**Keine chemisch oder mechanisch
aggressiven Putzmittel verwenden.
Keine chlorid- oder säurehaltigen Reiniger verwenden.
Keine Hochdruckreinigungsgeräte einsetzen.
Nicht zur Reinigung von Durchschubspülen.**

Ein- und Ausbau nur durch den Fachmann.