

## ES IL616ii20 VE DRF 7035 - starres ES Standventil für VE-Wasser - Dampfzinnenreinigungsfest

EAN 40 34154 02504 2

ES(V4A)-Standsäule mit Starrauslauf(Eckventil), pulverbeschichtet in RAL7035

Dampfzinnenreinigungsfest, WEK/WDC

Säulenhöhe(H) 300 mm

Ausladung(A) 200 mm, feste Schlauchtülle G1/2 D10-14 mm,

ES-Oberteil PTFE-Kegeldichtung bis 130°C; Drehgriff

Zugang/Befestigung: Gewindestutzen

G1/2 AG x 70 mm komplett (Sechskantmutter G 1/2, SW36)

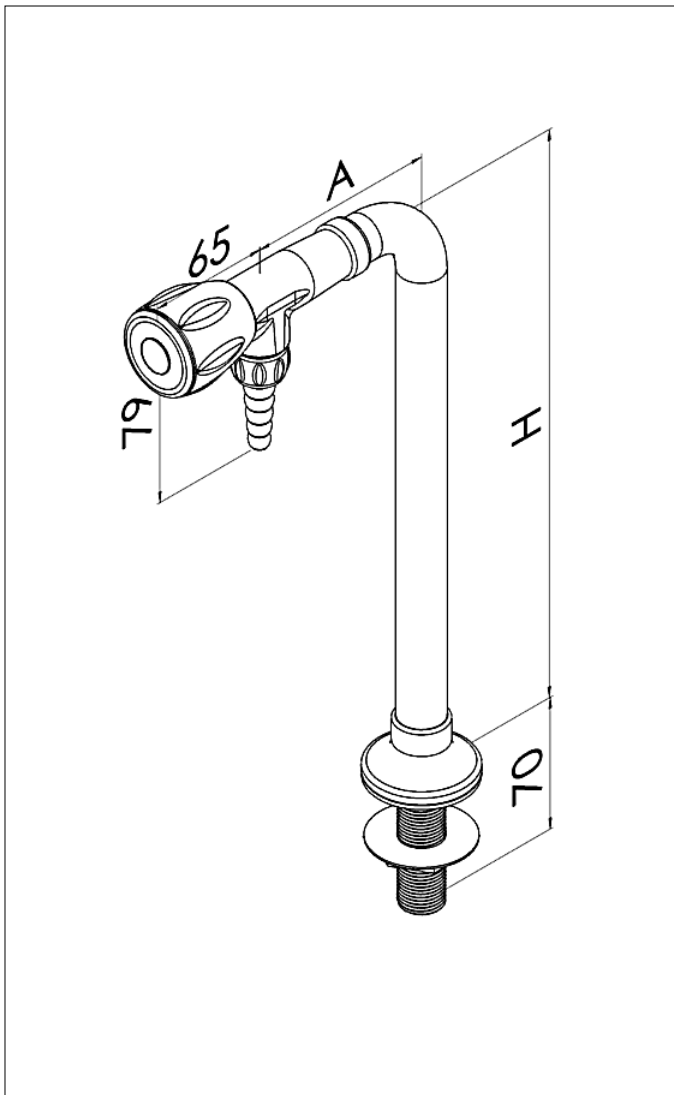
Hahnloch 23 mm

Max. Plattenstärke 50 mm

Rosette 52 mm

Andere Abmessungen auf Anfrage.  
Natürlich auch für Trinkwasser geeignet.

**Achtung:**  
Bei der **Beschickung mit Dampf** besteht  
am Auslauf **Verbrühungsgefahr**,  
beim Berühren der Armatur **Verbrennungsgefahr**.  
**Hinweisschild anbringen.**  
**Zuleitungen entsprechend isolieren.**



Wegen der nicht vorhersehbaren Auswirkungen, verursacht durch die unterschiedlichen lokalen Gegebenheiten (Labor-, Reinigungsmittelaerosolen u.ä. oder Außenverwendung insbes.maritime Umgebung) und Qualitäten von VE-/Brunnen-/See-/Braun-, Schwarz- u. Reinst- u.ä. Wasser und deren Leitungssystemen, erfolgt die Verwendung mit VE-/Brunnen-/See-/Braun-Schwarz- u. Reinst- u.ä. Wasser ausschließlich in Eigenverantwortlichkeit des Betreibers.