

LOex Man-Inox KJ 53850 ES*

EAN 40 34154 02438 0

**Edelstahl(AISI316)-EH-Geschirrspülbrause 1/2''
mit Osmoseauslaß(Filterwasser)**

Edelstahl matt gebürstet,

Einlochmischbatterie(KW/WW) mit Handbrause, druckfest,

Brausekopf mit Umsteller von Normal- auf Brausestrahl

Coldstartmischelement; Ventil für Filterwasseranschluß(ohne Wasserfilter)

Schwenkauslauf mit Federflex-Geschirrbrausenschlauch

Ausladung 220 mm

Gesamthöhe ab WT 540 mm

Brausauslasshöhe ab WT 220,50 mm

Durchflußmenge ca. 10 Ltr/min/3bar FD

Heißwasserbeständig bis 80°C

Flexschläuche 2 x ca. 600 mm x 3/8''ÜM

Bohrloch ca. 60 mm Dm

***auch in Schwarz matt:**

LOex Man-Inox

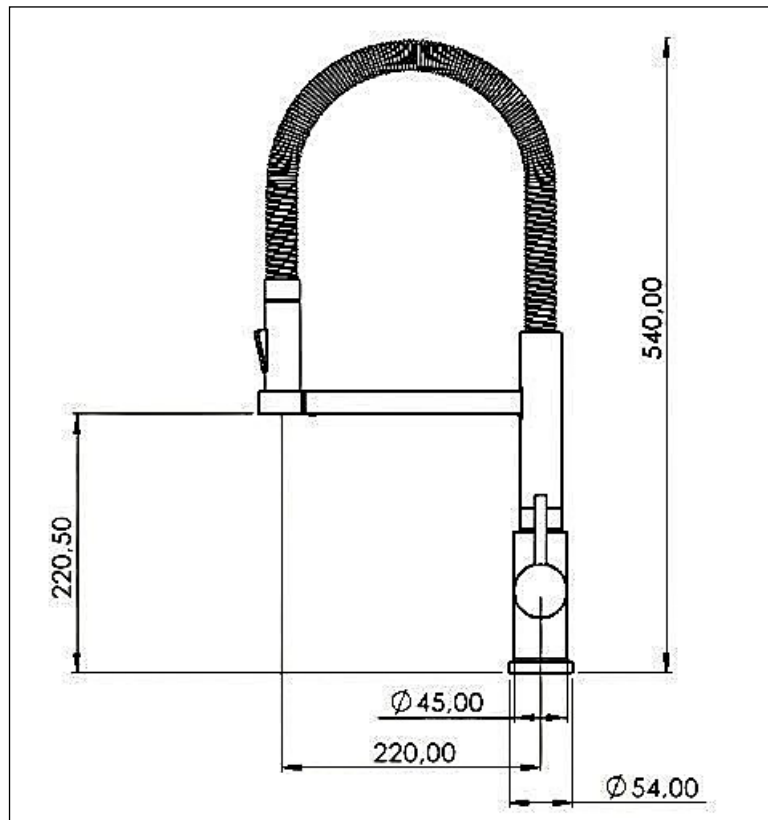
KJ 53850 ES Sm

EAN 40 34154 02439 7



Untersicht Auslauf mit
Osmoseauslaß rechts
Brauseauslaß links

Untersicht Zuleitungen
Osmosewasseranschluß
links
Flexschläuche für
KW/WW rechts



*Gut. Seit 1993 Kompetenz in Sensorarmatur-Systemen für den Arbeitsplatz.
Pulverbeschichtet, in Edelstahl, klassisch in Chrom.*

**Keine chemisch oder mechanisch
aggressiven Putzmittel verwenden.
Keine chlorid- oder säurehaltigen Reiniger verwenden.
Keine Hochdruckreinigungsgeräte einsetzen.
Nicht zur Reinigung von Durchschubspülen.
Starkes Ziehen kann den Brauserschlauch beschädigen.
Ein- und Ausbau nur durch den Fachmann.**