

### SL63HN

### LOex Sensor-Mischbatterie, hoch, starr, 24V Niedervoltnetzbetrieb EAN 40 34154 02178 5

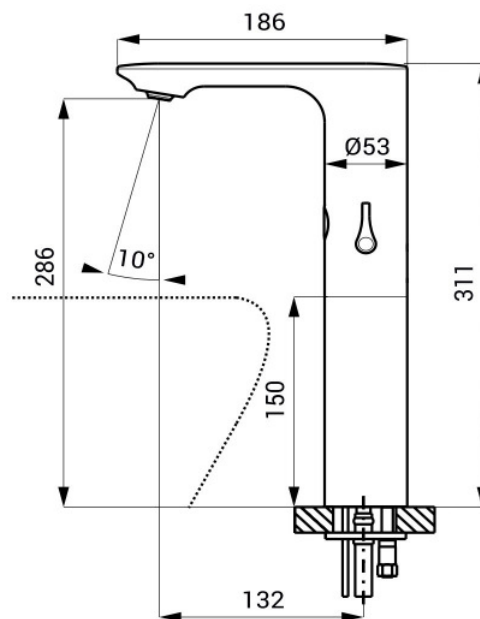
Messing, verchromt, mit integrierter Mischung, abnehmbarem Mischhebel(Abdeckplatte);  
Opto-Sensorelectronic mit externem Netzteil; internes Kartuschenmagnetventil;  
Festprogramm mit Sicherheitsabschaltung; automat. Legionellenspülung;  
Änderungen der elektronischen Parameter - wie z.B. Aktivierung der Legionellenspülung,  
Abschaltung der Electronic - über optionales Remote-control.

Starrauslauf Ausladung	132/186 mm
Gesamthöhe	311 mm
Höhe Auslauföffnung ab WT	286 mm
Zuleitungen 2 Flexschläuche 3/8"ÜM	ca. 400 mm
2 Rückflußverhinderer mit Zugangsfiter in 3/8"	
Sensorreichweite	~ 190 mm
Leistungsaufnahme	2 W

Durchflußmenge 6 Ltr/min/3bar FD



Abdeckplatte für  
Bedienhebel



Optional - Remote Control  
zum Aktivieren der  
Legionellenspülung bzw.  
Adaptieren der elektronischen  
Parameter



Externes Niedervoltnetzteil  
Eingang 230VAC/50Hz  
Ausgang stabil 24VDC  
Leistung 10 W  
Maße 90 x 65 x 45 mm  
IP55

Alternativen - Steckernetzteil  
- 6VDC Batteriecontainer