

**W99 ES IL311VEUio250 VS FH VLG RAL7035**

**EAN 40 34154 01849 5**

### Edelstahl-Wandschwenkventil für VE-Wasser /WEK/WDC

Edelstahl(AISI316), EPS beschichtet in RAL7035

Edelstahloberteil mit Verlängerung und Anschlußreduzierstück

Gesamtausladung ca. 380 mm

U-Schwenkauslauf , Ausladung 250 mm

Abgang G1/2" mit Laborverschraubung Dm 10-14 DIN 12898 Form A

Kunststoffkeramikoberteil 90°,

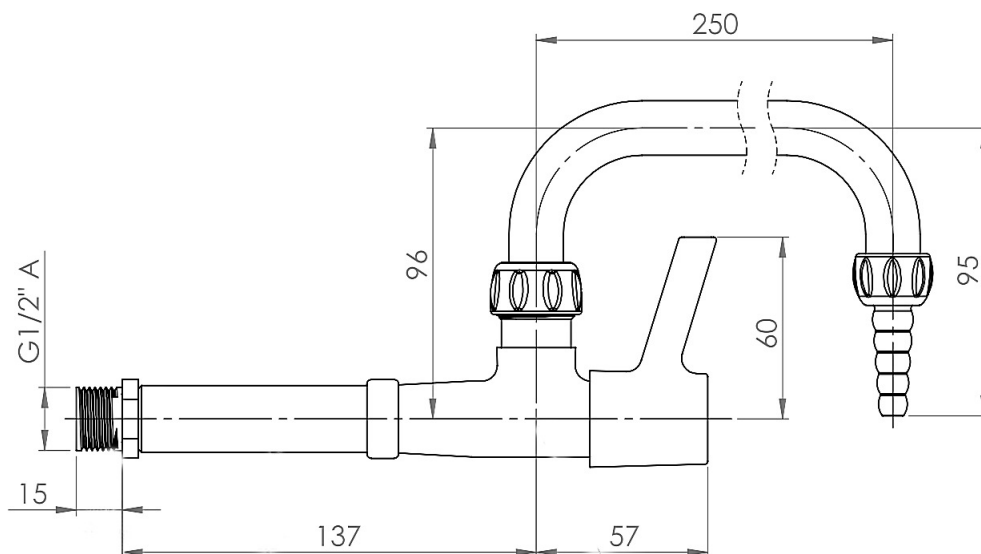
Arm(flügel)hebel 60 mm,

Zugang: G1/2"AG,

ES-Verlängerung 3/8"IG AGx80, RAL7035

ES-Reduzierstück G3/8"IG, G1/2"AG mit Bund, RAL7035

- Sonderfertigung. Umtausch und Rückgabe asugeschlossen -



Wegen der nicht vorhersehbaren Auswirkungen, verursacht durch die unterschiedlichen lokalen Gegebenheiten (Außenverwendung insbes.maritime Umgebung) und Qualitäten von VE-/Brunnen-/See-/Braun- u.ä.Wasser und deren Leitungssystemen, erfolgt die Verwendung mit VE-/Brunnen-/See-/Braun- u.ä.Wasser ausschließlich in Eigenverantwortlichkeit des Betreibers.

**Keine chemisch oder mechanisch aggressiven  
Putzmittel verwenden.  
Auslauföffnung sauber halten.**

