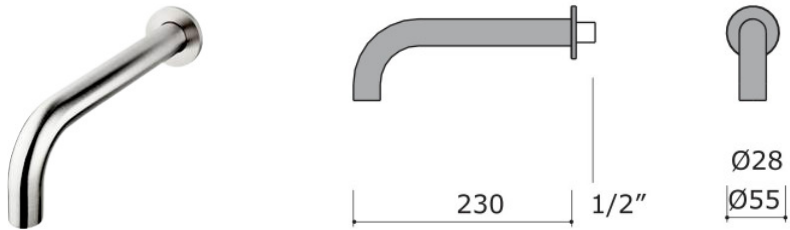


ESSL0724HTW99MI62ii23 VE - ES Wandauslauf-24VDC-Sensorset für VE-Wasser (WEK/WDC) EAN 40 34154 02486 1

W99 MI62

Edelstahl(AISI316)-Wandauslauf

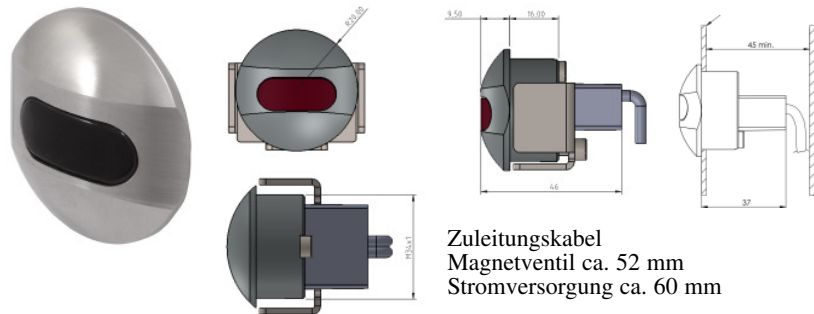
starr, matt gebürstet;
WEK/WDC; Einrohrzulauf; Siebstrahler;
Rosette
Ausladung 230 mm
Anschluß 1/2" AG
Rohraußendurchmesser 28 mm
Rosettenaußendurchmesser 55 mm



SL0724 -

externe Wandsensorelektronik

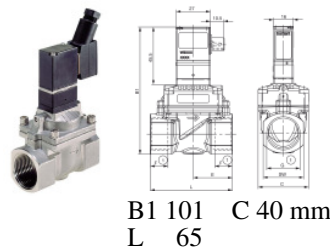
im Edelstahlgehäuse (AISI304)
Optosensor für 24VDC-Niedervoltnetzbetrieb,
externer Trafo; Steuerprogramm mit automati-
scher Hygienespülung, einstell- u. aktivierbar
über optionale Remote Control.
erforderliche Mindesteinbautiefe 45 mm
Gehäuse M34x1; L Gesamt 46 mm
L Sensorfront 9,50 mm



Zb 016 ES BK

Magnetventil, stabil, WDC

2/2-Wege, NC, servogesteuert, DN 10
Dichtwerkstoff NBR
Gehäuse Edelstahl
Anschluß 1/2" IG (3/8"*)
Spannung 24VDC
Leistungsaufnahme 3,4 W
Deckel aus Polyamid
Druck 0,2 - 10 bar
KV 1.90 m³/h
Mediumtemperatur 0°C - 50°C
Umgebungstemperatur max. 50°C
mit Gerätesteckdose
Einbaulage beliebig
1 Anschlußnippel 1/2" AG(3/8"*
*- bei Bestellung angeben



- optional - **Zb 073**
Remote Control
Zum Adaptieren
der elektronischen Parameter

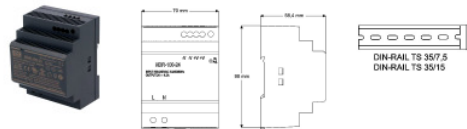


- bei Bedarf, extra anzufragen -
Zb 009 F 8Ü 100 2A VE
VE-Wasserschlauch
Edelstahlflexummantelung
3/8"ÜM x 1000 mm x 1/2"AG
Edelstahl-Fittings

Zb 012 HT

Hut-Trafo

zum Schaltkasteneinbau/DIN-rail TS35/7,5/15
100-240VAC 3.0A50/60Hz, Leistung 100W
Ausgang 24VDC - 4.2A; IP20
-20°C - +60°C
90 x 58,4 x 35 mm, 4 DIN- Anschlüsse



Andere Netzteile auf Anfrage.

Wegen der nicht vorhersehbaren Auswirkungen, verursacht durch die unterschiedlichen lokalen Gegebenheiten (Außenverwendung insbes. maritime Umgebung) und Qualitäten von Reinst-/VE-/Brunnen-/See-/Braun- u.ä. Wasser und deren Leitungssystemen, erfolgt die Verwendung mit Reinst-/VE-/Brunnen-/See-/Braun- u.ä. Wasser ausschließlich in Eigenverantwortlichkeit des Betreibers. VE-Leitungssystem bzw. -anschlüsse bauseitig.