

E4H FTS 12/24 Steuerelektronik für Fußwasserschalter

EAN 40 34154 02173 0

Steuerung für Fußwasserschalter mit integriertem Netzteil

Eingang 230VAC 50 Hz/Ausgang 12-24V AC/DC

WARNUNG:

**Im Gerät befinden sich spannungsführende Teile, deren Berührung ist lebensgefährlich.
Deshalb darf das Gerät nur durch eine Elektrofachkraft geöffnet werden.**

Vor dem Öffnen den Netzstecker ziehen.

Leistungsbeschreibung

Schutzklasse II, vollisoliertes Gehäuse ohne Schutzkontakt(PE).

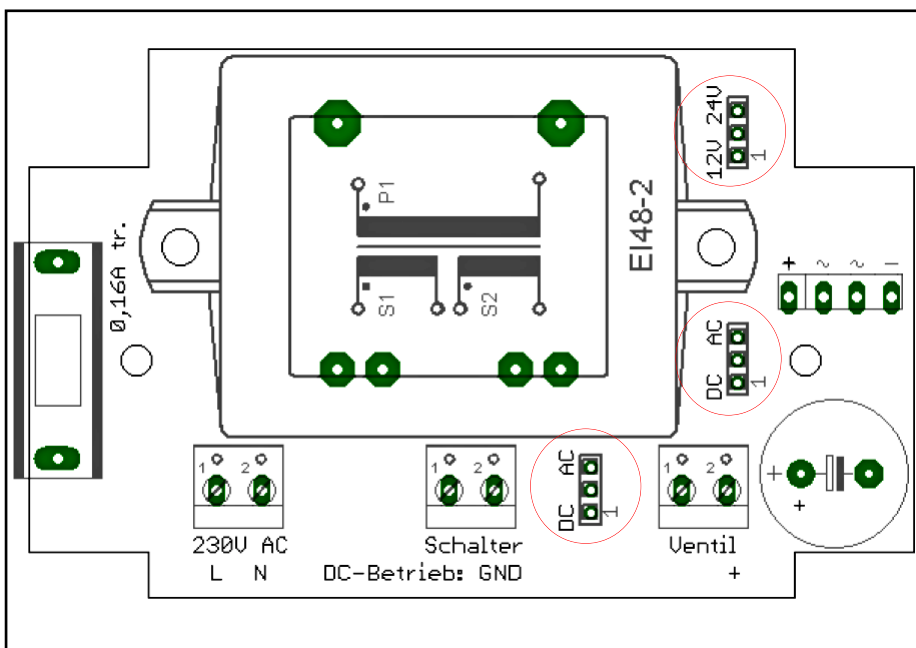
Schutzart:	IP66
Eingangsspannung:	230VAC Wechselspannung, 50 - 50 Hz
Ausgangsspannungen:	AC/DC (Gleichspannung), im Gerät umschaltbar
Ausgangsspannung AC	12V/24V +-10% unstabilisiert, im Gerät umschaltbar
Ausgangsspannung DC	12V/24V +-10% unstabilisiert, im Gerät umschaltbar (Leerlaufspannung ohne Last bis zu 32 V möglich)

Einstellungen im Gerät - **VOR dem Öffnen den Netzstecker ziehen.**

Zur Einstellung der Spannungsart(AC/DC) und der Ausgangsspannung (12V/24V) befinden sich drei Steckbrücken(Jumper). Auf der unten stehenden Grafik mit Rotem Kreis markiert.

Bei Wechselspannungsbetrieb (AC) sind beide Steckbrücken (AC/DC) auf "AC" zu stecken.
Für Gleichspannungsbetrieb (DC) entsprechend auf "DC".

Für eine Ausgangsspannung von 12V ist die Steckbrücke (12V/24V) auf "12V" zu stecken.



Platine:

Anschlußklemmen
(in der Grafik unten)

Links: 230VAC

Mitte: Anschluß für "Schalter"

Rechts: Anschluß für Magnet"Ventil"

Im DC-Betrieb sind die jeweils rechten
Pins der Schalter-/Ventil-klemmen
GND und +12V/+24V.

Magnetventil: + Blau

Schalter: + Braun