



**Mehr Flexibilität - mehr Reichweiten, mehr Höhen -
mehr Nutzen.**

**Im gewerblichen Bereich sind es die Anforderungen
am Arbeitsplatz.**

Seit 1993 setzt die Tonga-Reihe hier den Maßstab.

**Jetzt als LOex Sens-Inox Tonga2S OXuna - in
Edelstahl:**

OXuna Sensorarmaturen - komplett aus recycelbarem Edelstahl

- als Standardarmaturen mit Schwenkausläufen: LOex Sens-Inox OXuna

- als AP-Wandarmatur: LOex Sens-Inox OXuna mural

Berührungslose IR-WT-Selbstschlussarmaturen DN 15 der Serie LOex Sens_Inox Tonga2S OXuna mit verschiedenen dreh- und feststellbaren Schwenkausläufen, Einrohrzulauf, für kaltes oder vorgemischtes Wasser – auch drucklos (Einbauschema für DMK-Mischer [siehe PDF](#)). Aus Edelstahl (1.4307/AISI304L)matt gebürstet bzw. pulverbeschichtet. UT-Mischermodul(Messing verchromt) - Magnetventil, DMK-Mischer, Rückflußverhinderer, Filter - zur Direktmontage auf Eckventil (DMK).

Diese Waschtischarmaturen können auch ohne [Mischeinrichtung](#) eingesetzt werden – für kaltes Wasser oder Haustechnik-Systeme mit vortemperiertem Wasser.

Die LOex Sens-Inox Tonga2S OXuna Reihe gibt es in folgenden Auslaufausführungen -

OXuna13 (T90ii13)

Bogen-Auslauf, dreh- u. feststellbar (ii), Ausladung 130 mm, Gesamthöhe ab WT 230 mm.

OXuna22 (T91ii22)

Bogen-Auslauf, dreh- u. feststellbar (ii), Ausladung 220 mm, Gesamthöhe ab WT 375 mm.

OXuna19 (T92ii19)

HU-Auslauf, dreh- u. feststellbar (ii), Ausladung 190 mm, Gesamthöhe ab WT 300 mm.

Die Auslaufvarianten der Armatur:



LOex Sens-Inox Tonga2S OXuna13

(T90S)



(T91S)

[_ LOex Sens-Inox Tonga2S OXuna22](#)



LOex Sens-Inox Tonga2S

OXuna19 (T92S)

Als Sonderfertigung für Spezialeinbauten

Ebenso in Edelstahl:

LOex Sens-Inox TG2S OXuna RSP k und LOex Sens-Inox TG2S OXuna RSP b

Die Armatur ist insgesamt nur 150 mm hoch. Die Ausladung beträgt bei Version "k" 100 mm, bei Version "b" 130 mm.

Wichtig - die Ausläufe sind dreh- u. feststellbar.

Wenn das Becken in einer Kombüse mit größtmöglicher Ausnutzung des vorhandenen wenigen Platzes noch nutzbringend sein soll, dann ist das eine optimale Lösung.



[_ LOex Sens-Inox TG2S OXuna](#)

RSP k



LOex Sens-Inox TG2S OXuna

RSP b

Die Oberflächenvarianten der OXuna-Edelstahlreihe



LOex Sens-Inox Tonga2S OXuna13

(T90) in Edelstahl matt



Rot RAL3001

[_ LOex Sens-Inox Tonga2S OXuna13 in](#)



[_ LOex Sens-Inox Tonga2S OXuna13](#)

in Schwarz RAL9005



_ LOex Sens-Inox Tonga2S OXuna13 in

Grau RAL7035

Sonderfertigung - komplett in Edelstahl

Für besondere Ansprüche - LOex Tonga TG2S OXuna - alles in Edelstahl: Armatur, Kartuschenmischer, Verschlauchung.

Beachte - die Anschlüsse des Flexschlauches sind beidseitig aus Edelstahl.

Selbstverständlich kann auch das Magnetventil aus V2A-Edelstahl geliefert werden.

Diese Spezialausführung ist eine Sonderfertigung - kein Umtausch und keine Rückgabe.



(T92S) mit MI610 - Set

[_ LOex Sens-Inox Tonga2S OXuna22](#)



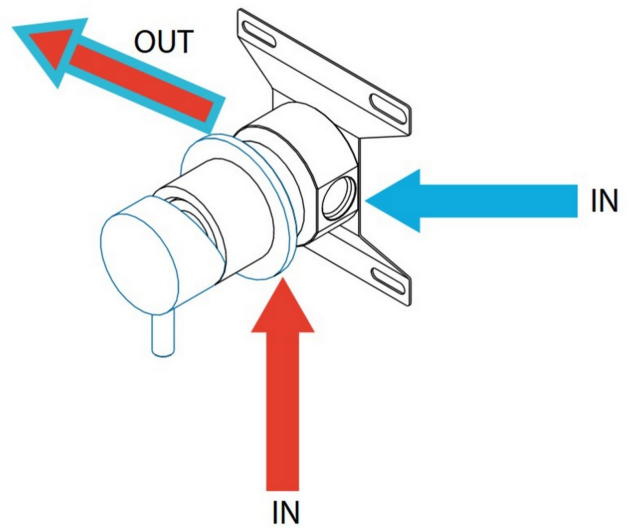
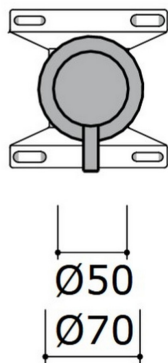
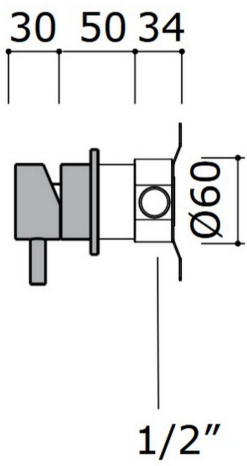
Montageplatte

MI610, Rosette,

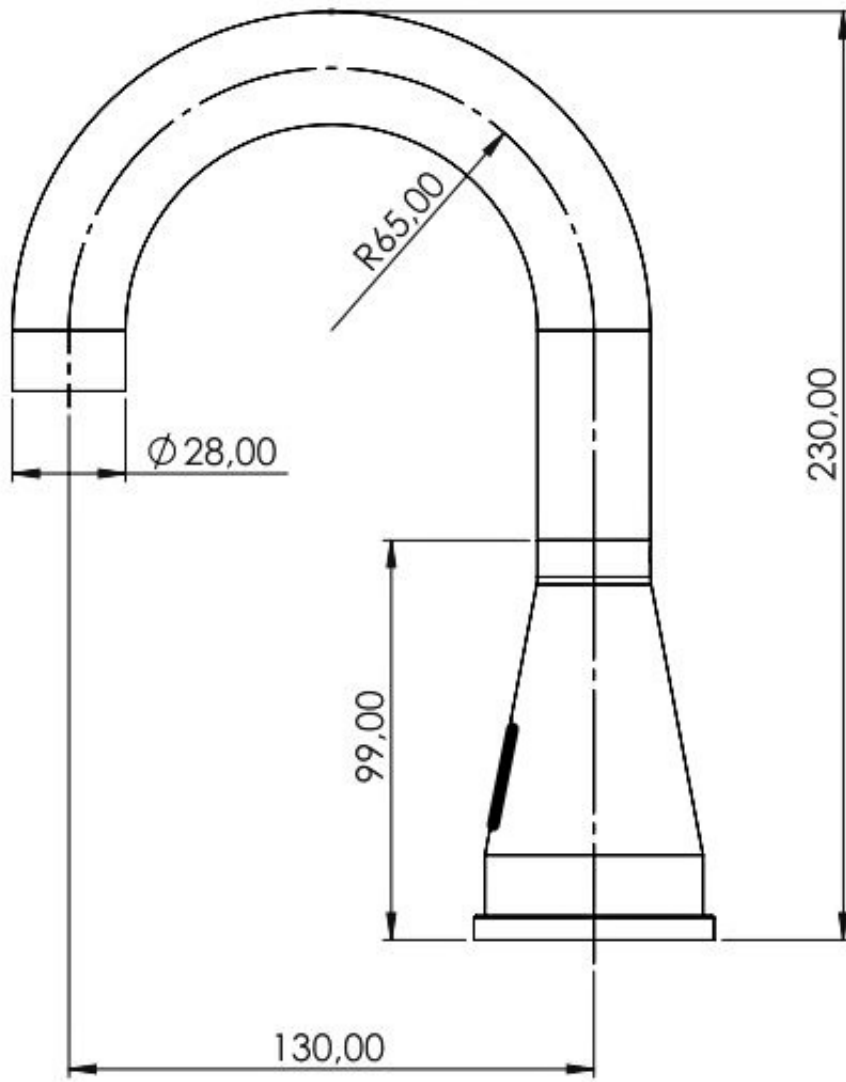


_ MI610 ohne

Rosette mit Magnetventil

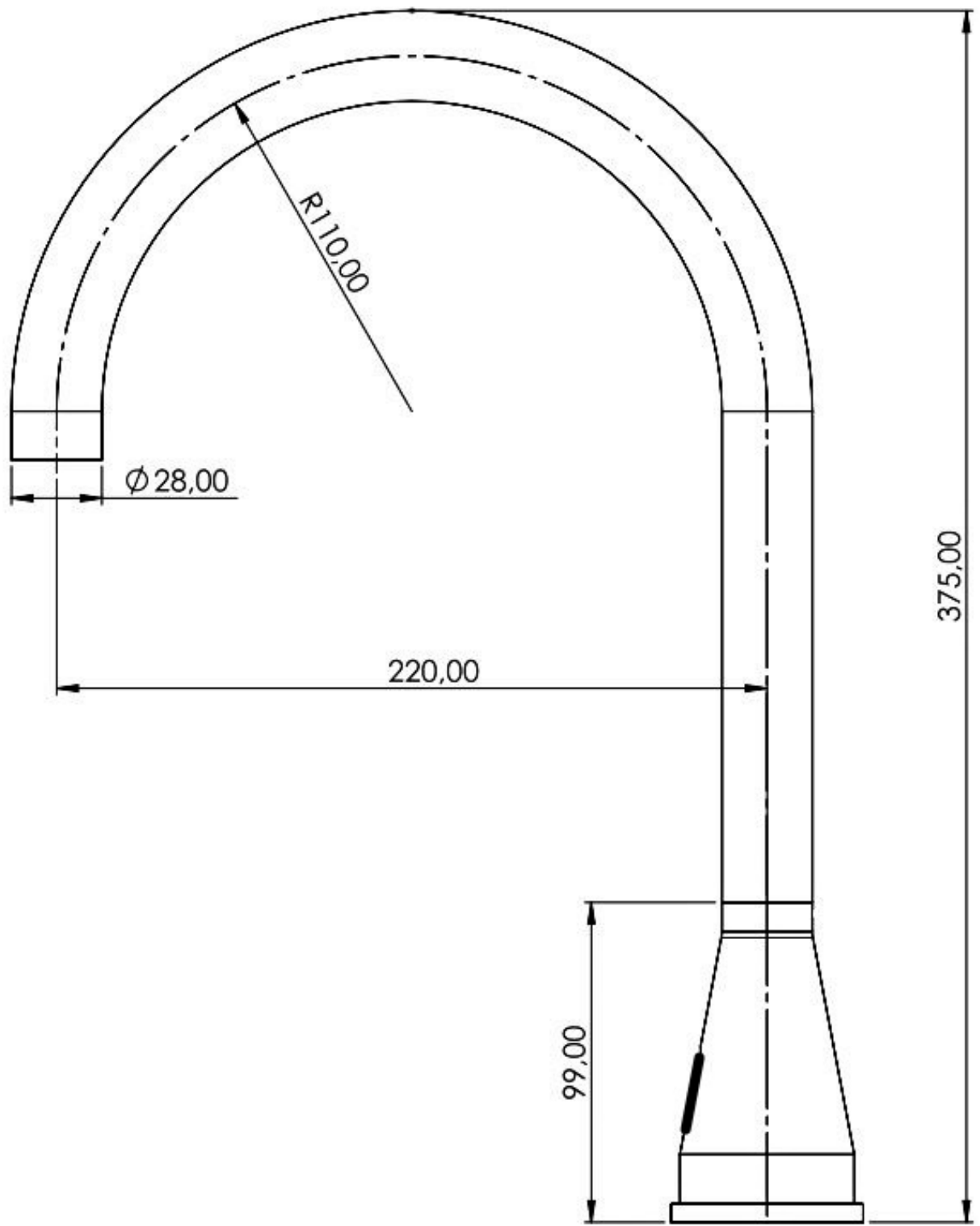


_ MI610 Bemaßung und Anschlußschema

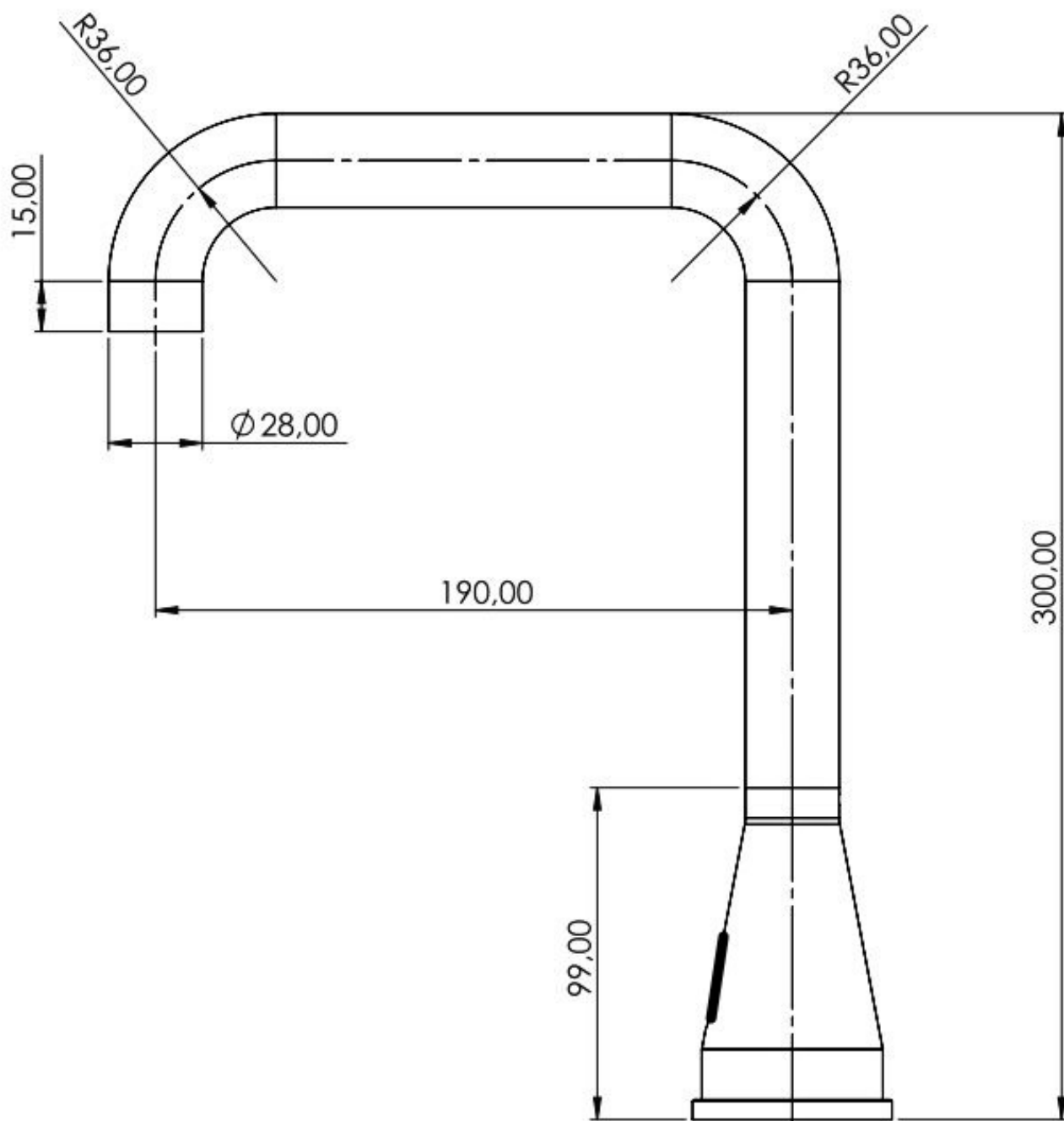


Tonga2S OXuna13 dreh- u. feststellbar

LOex Sens-Inox



_ LOex Sens-Inox Tonga2S OXuna22 dreh- u.feststellbar



_ LOex Sens-Inox Tonga2S OXuna19 dreh- u. feststellbar



_ LOex Sens-Inox TG2 OXuna mural W

OXuna mural - Sensor-Wandarmatur in Edelstahl - Aufputz

Aus hygienischen und aus Platzgründen sind für viele Arbeitsbereiche Wandarmaturen vorzuziehen. Von Einzelwaschbecken bis hin zu Waschräumen mit mehreren Waschplätzen.

Bei Sensor-Wandarmaturen im Aufputzbereich ist es bei Vorwandinstallation besonders von Vorteil, wenn nur ein Loch gebohrt werden muß - Einloch-Wandsensorarmatur.

Bei LOex Sens-Inox Tonga2S OXuna mural ist ein weiterer Vorteil darin zu sehen, daß für den Nutzer der Sensor sichtbar ist.

Für die Einloch-Wandsensorarmatur LOex Sens-Inox Tonga2S OXuna mural stehen zwei Sensorelektronik-Systeme zur Verfügung - beide mit armatur-integrierter Sensorelektronik: E8/"Donau" - Niedervolt-Netzstrom oder E9/"Weser" - 6VDC Batterie.

Für eine HACCP-Hygienegerechte und vandalensichere Mischausstattung des Waschplatzes empfehlen sich unsere Armaturen mit UT-Mischern - Untertisch. Durch minimale Adaption sind diese Armaturen auch drucklos einsetzbar (dazu Einbauschema Temperaturregelung über [DMK-Mischer](#)).

Armatur-integrierte Sensorelectronic - LOex Sens-Inox Tonga2S OXuna mural

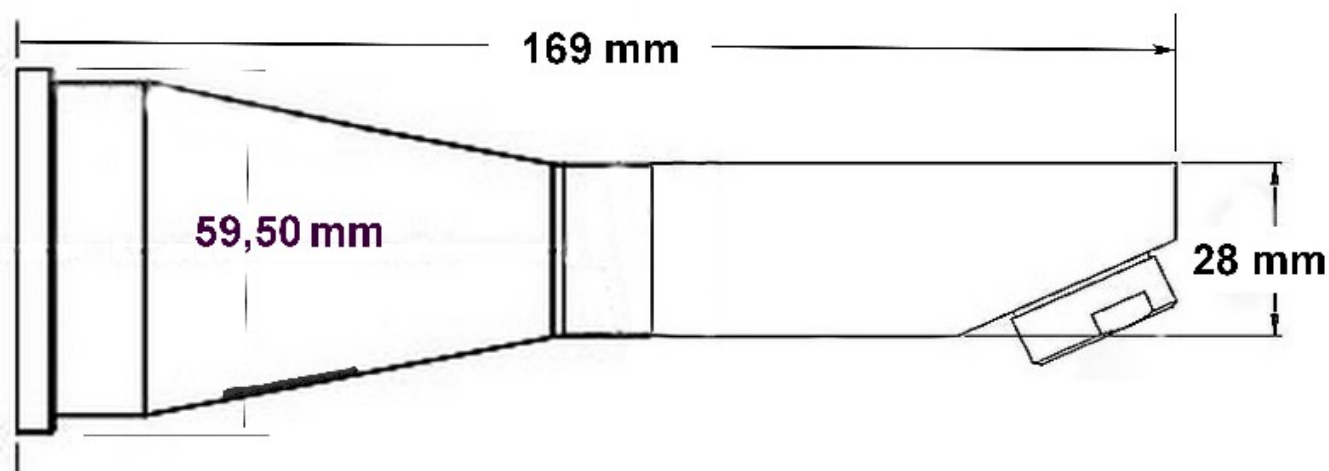
LOex Sens-InoxTonga2S OXuna mural zur Vor-(Zwischen-)wandinstallation, für Kalt- od. vorgemischtes Wasser oder mit externer vandalensicherer DMK-Untertischmischung.

Einloch-Wandarmatur mit armatur-integrierter Sensorelectronic und starrem Auslauf - in Edelstahl.

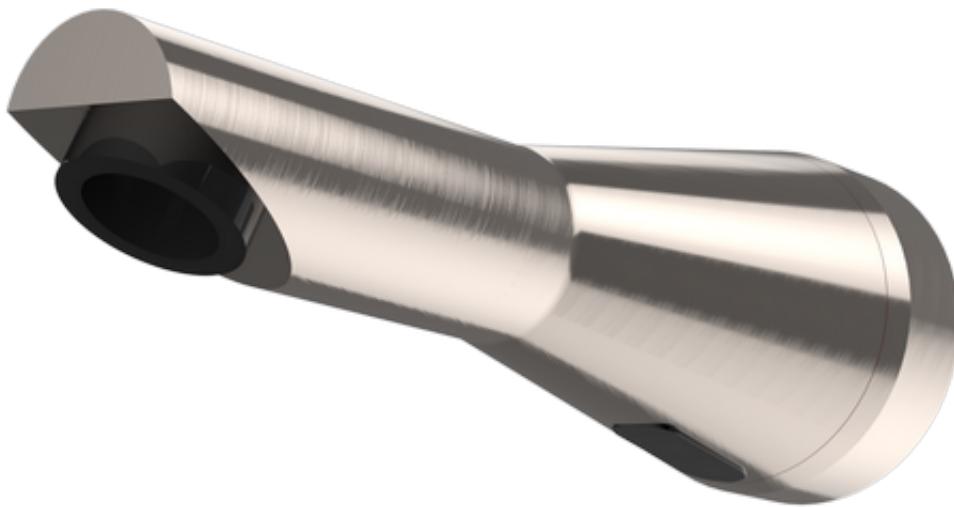
Diese Armatur wird meist bei Kaltwasser oder zentraler Warmwasserversorgung eingesetzt. Für Hygiene- und vandalensichere Bereiche ist diese [Mischeinrichtung](#) verfügbar.

Mit armatur-integrierter (E8,E9) Sensor-Electronic - der besondere Vorteil dieser Wand-Sensorarmatur LOex Sens-Inox Tonga2S OXuna mural - der Nutzer kann den Sensor sehen und weiß, wo die Hände hin zu halten sind.

Ein [Medic Laminarstrahlregler](#) für den Krankenhausbetrieb ist erhältlich.



_ LOex Sens-Inox Tonga2S OXuna mural_Zeichnung



LOex Sens-Inox Tonga2S OXuna mural matt gebürstet



LOex Sens-Inox Tonga2S OXuna mural



_ LOex Sens-Inox OXuna Fuente TRKB Trinkbrunnen

LOex Sens-Inox Tonga2S OXuna Fuente Trinkbrunnen-Sensorarmatur

[Edelstahl-Trinkbrunnen-Sensorarmatur mit Legionellenspülung, dreh- u. feststellbar \(ii\), Gesamthöhe ab WT 169 mm. Für Kaltwasser; automatische Hygienespülung.](#)

Da auch hier der Kurzauslauf dreh- u. feststellbar ausgelegt ist, kann der Armatursockel mit dem Sensorfenster beim Installieren ergonomisch so fixiert werden, daß die Aktivierhand z.B. hinten angelegt wird (Sensorfenster vom Becken abgewandt).



_ LOex Sens-Inox Tonga2S OXuna

FuenteTRKB Trinkbrunnen

Die LOex Sens-Inox Tonga2S OXuna Reihe - Stand und Wand - das Technische.

Die Betriebssysteme LOex Donau (E8) 12VDC und LOex Weser(E9) 6VDC, sind als Baueinheit - Sensor und Electronic - in den Armatursockel integriert. Die Energieversorgung ist extern - Netzstecker-/Trafo oder Batteriecontainer.

Die Steuerelektronik LOex Donau E8 ist eine Spezialentwicklung mit dem Ziel die Magnetventile(stabil) der UT-DMK-Mischermodule der Vorgängersteuerung LOex Rhein (E7A) in 12VAC ebenso versorgen zu können wie jene, der neuen LOex Donau (E8) in 12VDC.

Für Sonderfälle, wie der Betrieb von Edelstahlmagnetventilen für [entmineralisiertes Wasser\(WEK/WDC\)](#), die in 24VDC ausgelegt sind, kann die E8 ebenso eingesetzt werden.

Batteriebetrieb(E9) hingegen bedarf eines bi-stabilen Magnetventils, das in der Regel mit 6VDC betrieben wird. Zur Energieversorgung ist hier ein externer Batteriecontainer oder Netzstecker-/Trafo vorgesehen.

Die Magnetventile - bi-/stabil - für die beiden Systeme sind baugleich(2x3/8" AG, Flachsteckerfahnen). So können dieselben UT-DMK-Mischmodule bzw. bei Direktanschluß an die Medienversorgung, dieselben VS-Adapter verwendet werden.

Diese Auswahl an Schwenkausläufen - unterschiedlich in Ausladung und Höhe - deckt unterschiedliche Einsatzaufgaben ab. Das gilt auch für die Wandausführung - der Kurzauslauf kann mittels der Fixiermadenschraube so eingestellt werden, daß der Nutzer während des Betriebs die Auslauföffnung händisch so verdrehen kann, daß im Becken links und rechts dieses mit dem Wasserstrahl erreicht wird.

LOex Sens-Inox Tonga2S OXuna sind sie attraktiv in der Form, rückschonend und praxisnah.

Die LOex Sens-Inox Tonga2S OXuna aus Edelstahl AISI304L/1.4307 in matt gebürstet mit ihren unterschiedlichen Schwenkausläufen und Betriebssystemen ist einzigartig auf dem Markt für Sensorarmaturen und auf dem Markt für Edelstahlarmaturen.

Deckt die Forderung am Arbeitsplatz, ist attraktiv auf Waschplätzen mit hohen Ansprüchen.

Mekong - WT-Standauslauf mit externer Edelstahl-Sensorelektronik

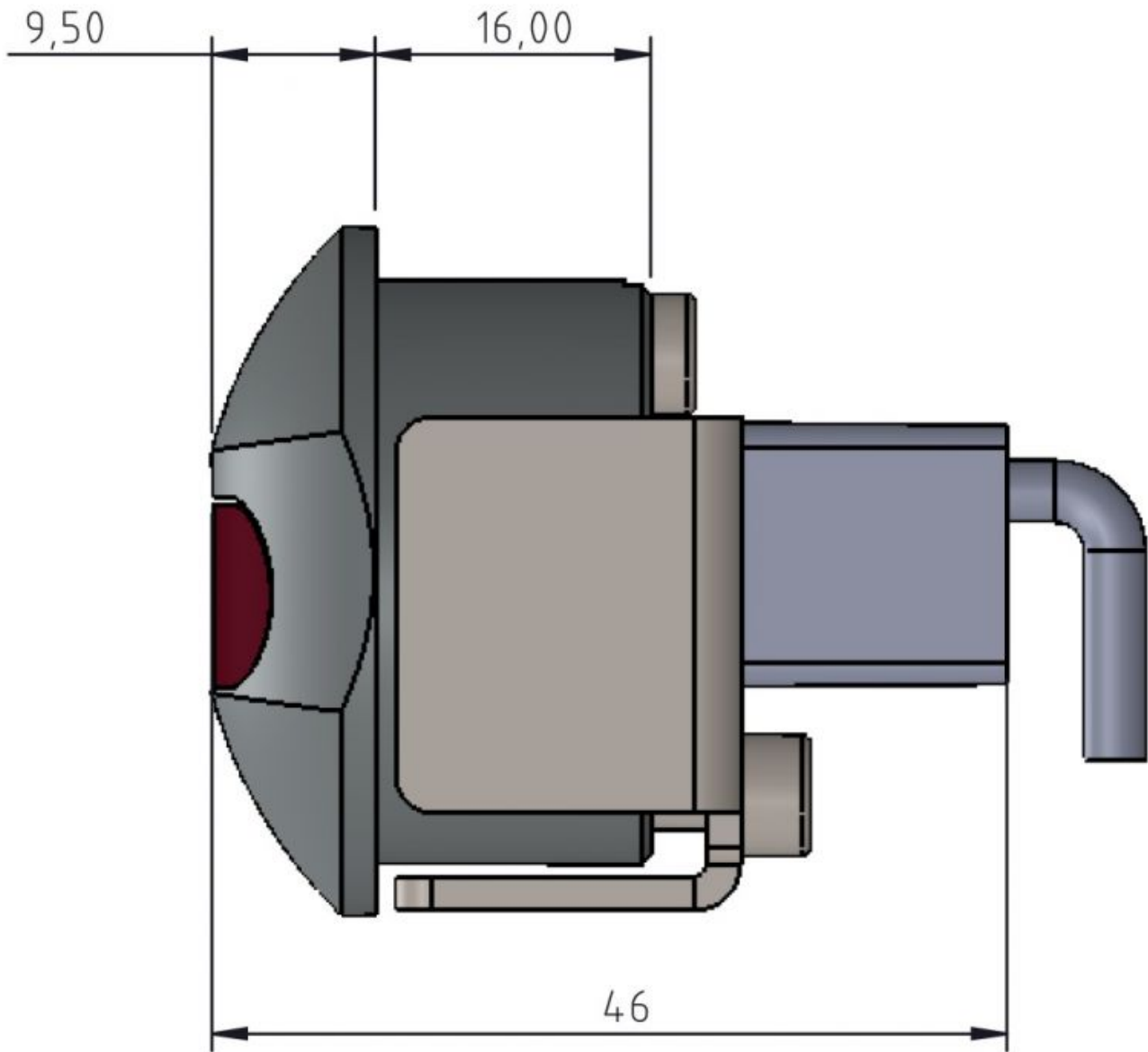


schwenkbar, 120 mm Ausladung

[_ LOex Man-Inox ESFC146io12,](#)



— Edelmetall-Sensorelektronik, frei einbaubar



_ Edelstahl-Optosensorelektronik - Seitenansicht

Eine andere Steuermöglichkeit von Standausläufen: mit Knie- oder Fußbedienung

[Mechanisch, selbstschließend](#) - oder [elektronisch, bedarfsgesteuert](#).



_ Auch mit Kniehebel sind Mekong-Armaturen ansteuerbar



Mischer



_ Fußschaltersteuerungs-Set mit DMK-

[Zu den Sensorarmaturen für gewerbliche Applikationen](#)

[Zu den Sensor-Standarmaturen mit Schwenkauslauf in Pulverbeschichtung](#)

[Zu den Sensor-Wandarmaturen \(Schwenk-/Starrauslauf\) in Chrom](#)

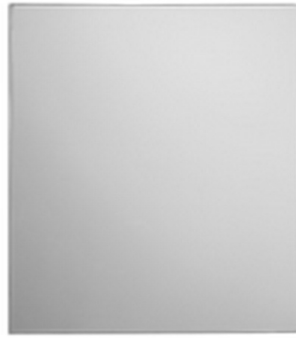
[Edelstahl-Waschraumaccessoires](#)



_ ES-Siphon



500 x400



600x400



900x400

Montage - geklebt oder geschraubt



Nicht maßstäblich

_ ES-Spiegel Übersicht vandalensicher



ES-Rollenhalter offen



ES-Rollenhalter mit Klappe



ES-Rollenhalter für 2 Rollen



ES-Rollenvorratshalter



ES-Hygienebeutelspender



ES-Tampon- Bindenspender matt



ES-Tampon- Bindenspender weiß



ES-Papierspender matt



ES-Papierspender schwarz

[Zurück zur Produkt-Link-Übersicht](#)

Gut. Seit 1993 Kompetenz in Sensorarmatursystemen für den Arbeitsplatz.
Pulverbeschichtet, in Edelstahl, klassisch in Chrom.

[Nach oben](#)