

Stamtblatt

Einbauversion VS



iPuri SSW mit Auslauf Spezial Ausladung 230mm



iPuri SSW mit Bügelhebel

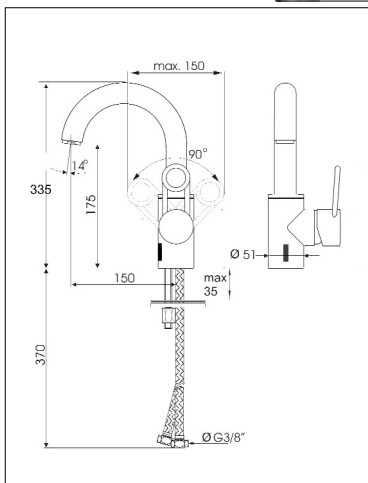
Ausschreibungstext

Schwenk-Einhebel-Selbstschluß WT-Mischarmatur* DN15, mit elektronisch gesteuerter berührungsloser Sensorautomatic; integrierter manueller Fließmengen- u. Temperaturregelung, mit Hebel und Verstell- schutzkappe; 2-Step-Eco-Kartusche; Strahlregler; 2 MV mit VS-Adaptor, 2 Flexschläuche ca.350x3/8"ÜM

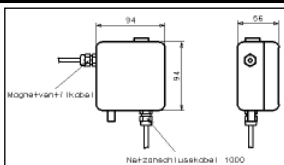
Betriebsversion/
EAN-Nummer Artikelnummer

Ausladung Standard	150mm	40 34154 01287 5	IPSSWE7BCio15A4_VS
Höhe Auslauföffnung ab WT	245mm		
Ges.Höhe ab WT	335mm		
Ausladung Spezial	230mm	40 34154 01462 6	IPSSWE7BCio23A4_VS
Höhe Auslauföffnung ab WT	265mm		
Ges.Höhe ab WT	400mm		
Sensorfenster Unterkante ab WT	20mm		

für Netzbetrieb



Steuerbox mit integriertem Netzteil in IP65
98Bx98Hx56Tmm



Schalter zur Aktivierung der Legionellen-spülautomatik

Basisdurchmesser iPuri SSW	51,00 mm
Stichmaß iPuri SSW	34,00 mm
Zuleitung Sensorkabel	ca. 400 mm
2 Flexschläuche	x 350 x 3/8" ÜM

Standardbügelhebel auf Anfrage.

Langhebel mit 210 mm Ausladung für alle iPuri Modelle - gegen Mehrpreis auf Anfrage.

IR-Sensor mit LED, Reichweite bis ca. 160 mm verstellbar über Poti. IP 65 Niedervolt-Electronic für Netzbetrieb mit inliegendem Trafo, Netzkabel; Wasserlaufzeit entsprechend Sensoraktivierung.

Einhebel-Selbstschluß-WT-Mischarmatur* DN 15, optoelektronisch gesteuert; Schwenkauslauf; Messing verchromt; Bedienhebel für integrierte Fließmengen- u. Temperaturregelung bzw. abnehmbare, vandalsichere Verstellschutzkappe(nach Modell); 2-Step Eco-Kartusche (iPuri); Strahlregler; Energieversorgung: Eingang Netz 230V50Hz mit 12VAC Betriebsspannung; Steuerbox Kunststoff 98x98x56mm in IP 65 mit inliegendem Trafo; Netzstecker; Betriebssystem mit Festprogramm, Reichweitenverstellung, 2-f. Sicherheitsabschaltung; mech. zuschaltbare automat. Hygienespülung; 2 Magnetventile mit VS-Adaptor; 2 RüVe; Filtereinsätze für Eckventile 3/8" beigelegt. 0,3 bar Mindestfließdruck; max. Durchflußmenge ca. 19 Ltr./min.; max. Wassertemperatur 60°C. Hersteller: LOTZ Exim Trading, Kaja-Armaturen Typ: LOex iPuri S Reihe

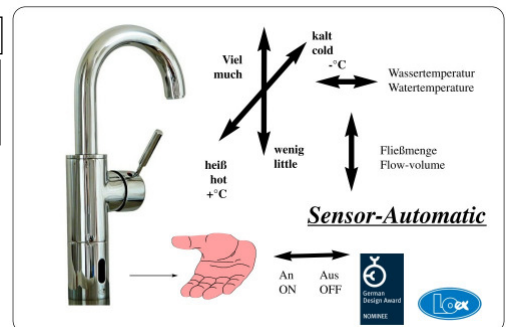


Stabiles Magnetventil jeweils im KW/WW-Zugang
2x3/8" AG, als Baueinheit vormontiert mit Rückflußverhinderer, Filtereinsatz, Montagestück (VS-Adaptor) mit ÜM 3/8", flachdichtend, direkt auf Eckventil zu montieren (Eckventil bauseitig)

Auf drucklos adaptierbar.

Pulverbeschichtung in RAL-Farben und Edelstahlfinish gegen Mehrpreis möglich.

*Geschützt durch EU-Patent EP 0894903B2, sowie das Gebrauchsmuster 29707351.6



Technische und preisliche Änderungen ohne Vorankündigung vorbehalten. Dieses Angebot ist freibleibend. Es gelten ausschließlich unsere Verkaufs- und Lieferbedingungen Stand Jan 2023

Vorherige Angebote haben ihre Gültigkeit verloren. Preisstellung: ab Lager, verpackt, zzgl.ges. Mehrwertsteuer, pro Einheit, in EUR.

Liefertermine auf Anfrage. Gerichtsstand bei Vollkaufleuten und Personen bürgerlichen Rechts: Frankfurt/M.

Lieferumfang: Armatur wie beschrieben, einbaufertig, komplett.

EU-USUID: DE111985600

LOTZ Exim Trading
Sensortechnik für Küchen-, Catering-, Labor- und Sanitärbereiche.
Es gibt nur wenig, was sich so bezahlt macht.
- Für Sie und unsere Umwelt !