

## ILZWMBS11 U 200 DRF 7035 - MS Zweigriff-Standmischbatterie - Dampfzinnenreinigungsfest

EAN 40 34154 02502 8

Messing, beschichtet in RAL7035; WPC / WPH.

Säulenhöhe 300 mm,  
Gesamthöhe 400 mm  
U-Auslauf Ausladung 200 mm, feste Schlauchtülle Ø10-14 mm  
Gesamtausladung 300 mm,  
2 x Oberteil mit Teflon-Kegeldichtung, bis 130°C, Drehgriff

Befestigung:

Gewindestutzen G3/4 x 100 mm komplett, Sechskantmutter SW36

Zugang: 2 x CU-Rohr 10x1x400 mm

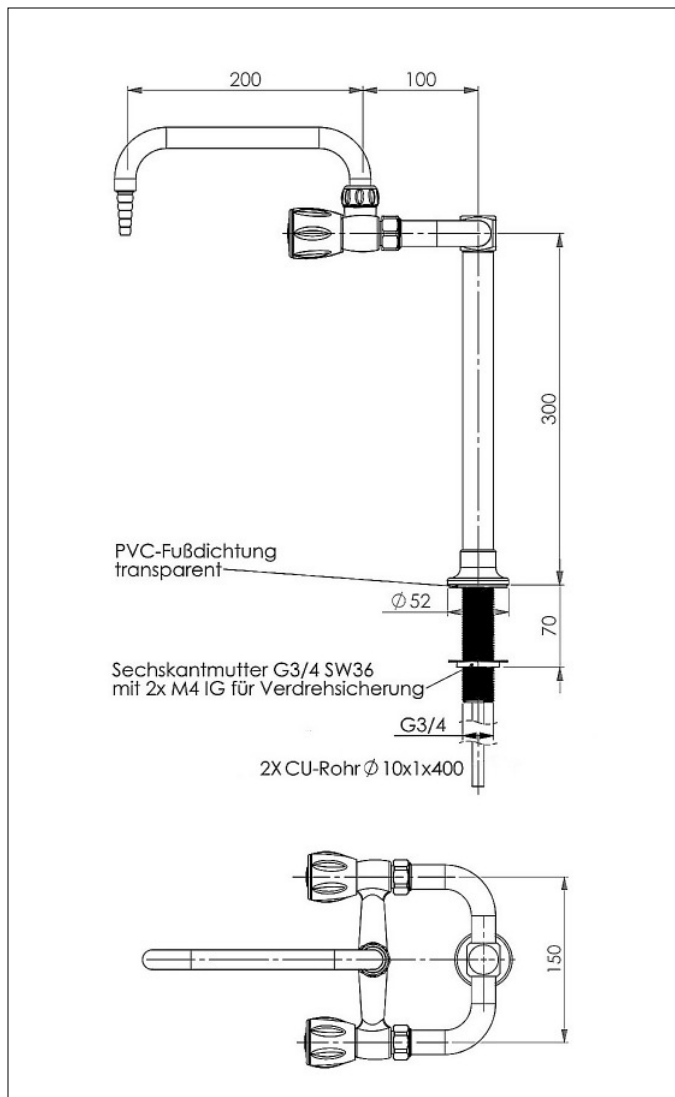
Hahnloch 26,5+1 mm

Max. Plattenstärke 80 mm

Rosette 52 mm

Andere Abmessungen auf Anfrage.

**Achtung:**  
Bei der Beschickung mit Dampf besteht  
am Auslauf Verbrühungsgefahr,  
beim Berühren der Armatur Verbrennungsgefahr.  
Hinweisschild anbringen.  
Zuleitungen entsprechend isolieren.



*Gut. Seit 1993 Kompetenz in Sensorarmatur-Systemen für den Arbeitsplatz.  
Pulverbeschichtet, in Edelstahl, klassisch in Chrom.*