

Datenblatt

IL616

ES-Standsäule 300 mm

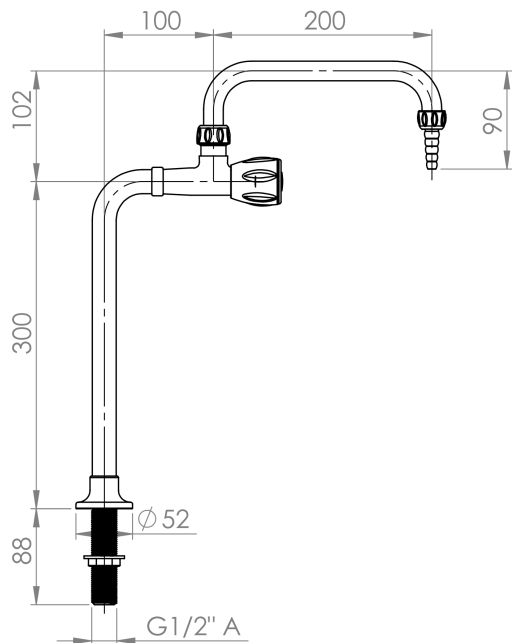
EAN 40 34154 01865 5

mit ES-Schwenkventil 3/8", WEK/WDC,
U-Auslauf 200 mm;

ES-Oberteil,

Laborverschraubung 1/2";

Gew.-Stutzen 1/2";



IL016

Standsäule 300 mm

EAN 40 34154 01866 2

mit Schwenkventil 3/8", WEK/WDC,
CHEM NI DNC 6510.D1

U-Auslauf 200 mm;

Laborverschraubung 1/2";

Gew.-Stutzen 1/2";

