

LOex SevenSeas

Das berührungslose Armaturenprogramm mit Sensorautomatic.
Moderner zeitgemäßer Bedienkomfort. Industrieller und medizinischer Hygiene-
standard.

Senkt den Wasserverbrauch bis zu 80 %.
EU-RL, HACCP u.a.Vorschriften-konform.

Für Wasch- u. Spülbecken - in gewerblichen wie privaten Anwendungsbereichen.

LOex Palau B, H Sensor-Waschtischarmatur

für Netz- bzw. Batteriebetrieb,
externer Mischung



LOex Palau B
LOex Palau H

LOex Palau B

Messing, verchromt	
Ausladung	125 mm
Schwallöffnung	60 mm
Gesamthöhe ab WT	182 mm
Höhe Sensorfenster- unterkante ab WT	26 mm
Basisdurchmesser	60 mm
Max.Plattenstärke	ca. 45 mm
Stichmaß	30 mm
Flexschlauch x 600 x 1/2"ÜM	

LOex Palau H

Messing, verchromt	
Auslauf Ausladung	120 mm
Luftsprudler	
Auslaufhöhe ab WT	240 mm
Gesamthöhe ab WT	365 mm
Höhe Sensorfenster- unterkante ab WT	180 mm
Basisdurchmesser	60 mm
Max.Plattenstärke	ca. 25 mm
Stichmaß	48 mm
Flexschlauch x 600 x 1/2"ÜM	

Selbstschließende WT-Armatur DN 15, optoelektronisch gesteuert, mit Einrohrzulauf für kaltes od. vorgemischtes Wasser; Messing, Verchromt; integrierter Sensor.
Energieversorgung: Eingang Netz 230V/50Hz und Steckernetzteil bzw. Batteriefach für 4 AA Alkalibatterien, Betriebsspannung 6VDC.
Box PVC 125x120x61mm; mit inliegendem Batteriefach; Anschlußbuchse für Steckernetzteil.
Betriebsmodus beliebig.
Festes Betriebsprogramm, Automatische Reichweiteneinstellung, Sicherheitsabschaltung; Bi-stabiles Magnetventil; ZugangsfILTER.
Minimal Fließdruck 0,3 bar, Durchflußmenge 8 ltr./min bei 3bar Fließdruck
Max. Wassertemperatur 45°C.

Einbauanleitung - Betriebsanweisung:

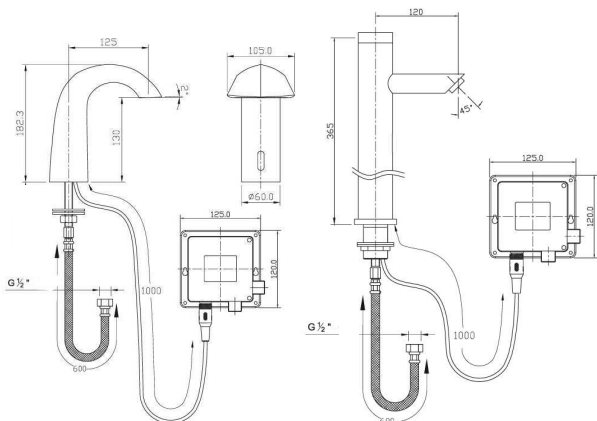
1. Schlauch an die Armatur anschließen.
2. Armatur montieren.
Keine Gewalt beim Festziehen des Schnellverschlusses anwenden !
3. **Gründlich die Leitungen durchspülen - ca. 3 - 4 Minuten.**
4. Box montieren. Die Anschlüsse für die Armatur, Sensor und Steckernetzteil müssen unten liegen.
5. Mischvorrichtung an die Box anschließen.
6. Mischvorrichtung mit Eckventilen verbinden.
7. Betriebsmittel wählen

- bei Netzbetrieb - Steckernetzteil anschließen

- bei Batteriebetrieb - Box öffnen

Batteriefach herausnehmen,
Batteriefachdeckel abnehmen, Batterien richtig einsetzen,
Deckel wieder anbringen, Batteriefach einsetzen,
Box schließen.

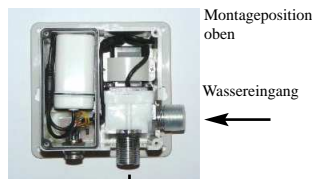
8. Eckventile aufdrehen,
die gewünschte Wassermenge über die Eckventile einstellen.



Mech.
Vormischer
3x1/2"



Steuerbox (125x120x 60) mit Steckernetzteil,
bzw. Batteriefach für 4 x AA 1,5V Batterien



Buchsen für
Sensor,
Steckernetzteil
zur Armatur

Montageposition
oben

Wassereingang

Technische Änderungen ohne Vorankündigung vorbehalten.

Stand Sept. 2016

PAL H B_BA_09/16_01



LOTZ Exim Trading

Sensortechnik für Küchen-, Catering-,
Labor- und Sanitärbereiche.

Es gibt nur wenig, was sich so bezahlt macht.
- Für Sie und unsere Umwelt !

LOex SevenSeas

Das berührungslose Armaturenprogramm mit Sensorautomatic.
Moderner zeitgemäßer Bedienkomfort. Industrieller und medizinischer Hygienestandard.
Senkt den Wasserverbrauch bis zu 80 %.
EU-RL, HACCP u.a. Vorschriften-konform.
Für Wasch- u. Spülbecken - in gewerblichen wie privaten Anwendungsbereichen.

LOex Palau B, H Sensor-Waschtischarmatur

für Netz- bzw. Batteriebetrieb,
externer Mischung

Die **Inbetriebnahme** erfolgt über Anschluß an das Stromnetz bzw. Einsetzen der Batterien.

Einstellen der Menge/Druck, Temperatur

Durchflußmenge/Druck über Eckventil, Temperatur über Mischvorrichtung einstellen.

Zum Betrieb:

Das Wasser fließt, solange der Sensor aktiviert ist.

Bei Stromunterbrechung während des laufenden Wassers schließt das Ventil selbsttätig.

Wasser ist keine saubere Sache: deshalb ist es wichtig **regelmäßig** die Schmutzfänger zu prüfen und zu reinigen.

Beauftragen Sie jemandem in Betrieb mit dieser Aufgabe.

Fehlerquellen:

Die zweithäufigste Fehlerquelle ist mangelnde Sorgfalt beim Einbau vor Ort - insbesondere bei Einstellen auf die Leitungsverhältnisse.

Deshalb gründlich die Leitungen spülen.

Die häufigste Fehlerquelle ist hingegen die Übergabe und Einweisung an diejenige, die damit täglich arbeiten.

Deshalb: Zeigen Sie den Leuten vor Ort, wie die Armatur in Betrieb gesetzt bzw. bedient wird.

Problem	eventuelle Ursache	Lösung
Wasser fließt dauernd	Magnetventil defekt Steuerung defekt Keine Spannungsversorgung im Batteriebetrieb Ventilruhestellung	Armaturn austauschen die Stecker des Zuleitungskabels zusammenstecken Energieversorgung unterbrechen und neu anschließen
Wassermenge zu gering	Eckventile zu wenig offen verstopft Rückflußverhinderer defekt Schmutzfänger verstopft Auslauf-Perlator verstopft Fließdruck zu gering	Eckventile aufdrehen reinigen erneuern bzw. reinigen Reinigen Reinigen Eckventile aufdrehen Reinigen, Austauschen Jeweiliges Eckventil öffnen bzw. reinigen Zuleitungsschläuche überprüfen u.korrigieren
Armaturn tropft	Magnetventil defekt bzw. verunreinigt	Armaturn austauschen
Nur Warm- oder Kaltwasser	Jeweiliges Eckventil zu bzw. verstopft	Jeweiliges Eckventil öffnen bzw. reinigen
Wasser fließt nicht	Zuleitungsschlauch verdreht od. nicht angeschlossen Rückflußverhinderer verstopft Keine Energieversorgung Eckventile geschlossen Filter verstopft Rückflußverhinderer defekt Schläuche verdreht, geklemmt Magnetventil defekt Stecker lose Electronic defekt	Zuleitungsschläuche überprüfen u.korrigieren Reinigen, Austauschen Stecker überprüfen. Überprüfen, ob Netzspannung vorhanden Batterien austauschen Eckventile öffnen Filter reinigen reinigen bzw. erneuern Überprüfen u. korrigieren Armaturn austauschen Stecker überprüfen und festdrehen Armaturn austauschen
LED blinkt	Batterien verbraucht	Batterien wechseln (4 xAA)

Weisen Sie den technischen Verantwortlichen ein.

Garantie:

Gemäß VOL erstrecken sich Gewährleistungsansprüche auf Mängel, die in einer Frist von 12 Monaten vom Zeitpunkt des Gefahren-übergangs an den Käufer gerechnet an auftreten.

Diese Frist ist eine Verjährungsfrist und gilt auch für Ansprüche auf Ersatz von Mangelfolgeschäden, soweit keine Ansprüche aus unerlaubter Handlung geltend gemacht werden.

Bewahren Sie daher Rechnung oder Lieferschein zum Kaufnachweis auf. Die Gewährleistungsrechte des Bestellers setzen voraus, daß dieser seinen Untersuchungs- und Rügeobliegenheiten ordnungsgemäß nachgekommen ist. Bei begründeten und anerkannten Beanstandungen behalten wir uns Ersatzlieferung oder Gutschrift vor. Will der Besteller Mängel an einer Lieferung selbst beseitigen, ist vorher unsere Zustimmung einzuholen. Im Falle der Ersatzlieferung ist die mangelhafte Kaufsache vor der Ersatzlieferung an uns zu übergeben.

Der Einbau hat nach VDE Vorschrift 0100 Teil 701 zu erfolgen und darf nur von ausgebildetem Fachpersonal ausgeführt werden.

Bei Garantieansprüchen ist die komplette Armatur an den Hersteller einzusenden. Als wasserführende Teile sind Perlator, Magnetventil, Vormischer, Filter, Rückflußverhinderer, Schläuche auch innerhalb der Garantiezeit vom kostenlosen Umtausch ausgeschlossen.

Sofern wir fahrlässig eine vertragswesentliche Pflicht verletzen, ist unsere Ersatzpflicht für Sach- u.- Personenschäden auf die Deckungssumme unserer Produkthaftpflichtversicherung beschränkt. Eine weitergehende Haftung auf Schadenersatz ist ausgeschlossen.

Jede weitere Verbindlichkeit und etwaige Ansprüche auf Vergütung von Schäden, Arbeitslöhnen, Frachtauslagen, Verzugsstrafen und dergl. - insbesondere wenn sie durch Verbringung des Kaufgegenstands an einen anderen Ort als den des Kaufvertragspartners der LOTZ Exim Trading sich erhöhen - lehnen wir ausdrücklich ab.

Eingriffe und Änderungen am Gerät haben das Erlöschen der Garantieansprüche zur Folge. Gleichfalls übernehmen wir keine Haftung für Schäden, die durch unsachgemäßen Einbau und Behandlung sowie durch physische, physikalische, elektrotechnische und chemische Einwirkung von außen entstehen - insbesondere durch Wasser, Wasserdampf und Vandalismus.

Feb 04.

Alle Rechte vorbehalten.

Für eine regelmäßige Wartung und Reinigung des Leitungssystems ist seitens des Betreibers Sorge zu tragen.

Für Mängel, die auf Grund von Verkalkung und anderen Ablagerungen aller Art entstehen können, wird keinerlei Haftung übernommen.

Es gelten die Vorschriften und Obliegenheiten gemäß Trinkwasserverordnung und DIN 1988.



LOTZ Exim Trading

Sensortechnik für Küchen-, Catering-, Labor- und Sanitärbereiche.

Es gibt nur wenig, was sich so bezahlt macht. - Für Sie und unsere Umwelt !